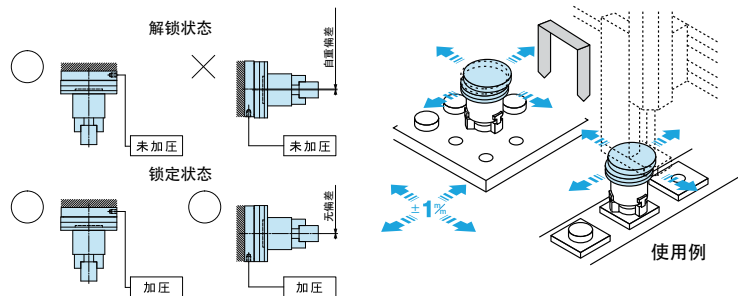


超低阻力滑动、轻量、结构紧凑的柔性装置。

特点

- 采用滚珠导承，实现了超低阻力滑动。
- 中心保持（利用气锁功能，可高精度返回基准位置以及保持中心位置）。
- 轻量、结构紧凑（最小可搬送0.5kg）。



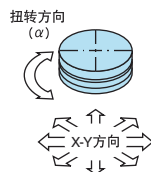
型号表示方法

标准----- QRC-0.5A
 尺寸 选项
 选 项----- QRC - 0.5A - Z

尺寸		选项	
记号		记号	名称
0.5A		Z	特殊规格
1.5A			
6A			

规格

型 号	QRC-0.5A	QRC-1.5A	QRC-6A
驱动源	空气0.3~0.7MPa		
润滑	无注油或1号透平油 (ISOVG32)		
环境温度 (°C)	5~60		
移动范围	X-Y方向 (mm)	±1	±2
	扭转方向 (α)	±2.5°	±3.5°
重复精度	X-Y方向 (mm)	±0.02	
	扭转方向 (α)	±0.1°	
容许负荷	拉伸方向 (N)	39	68
	压缩方向 (N)	62	111
	弯矩 (N·m)	0.5	1.3
可搬送质量 (kg)	0.5	1.5	6
本体质量 (kg)	0.1	0.27	0.65

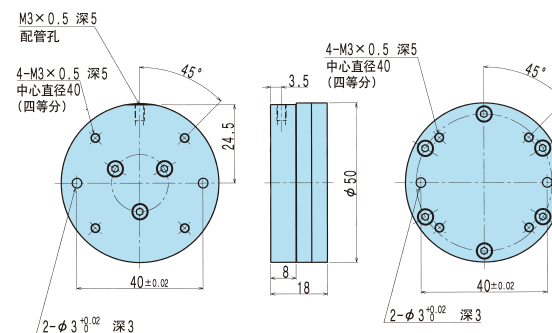


外形图

备有CAD数据。申请详情请参见 **K410P**

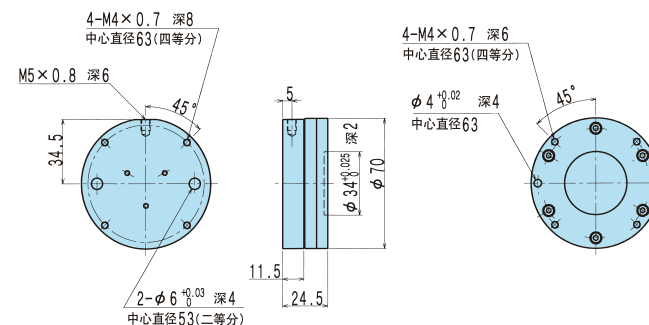
QRC-0.5A

QRC-0.5A 标准



QRC-1.5A

QRC-1.5A 标准



QRC-6A

QRC-6A 标准

