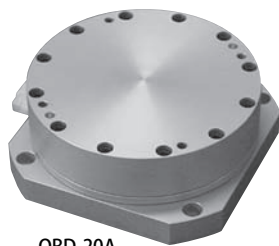


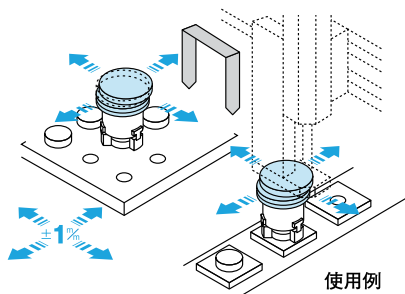
可在任意位置锁定的调芯垫块。

特点

- 可在任意位置锁定。
- 超低阻力滑动。
- 适用于无尘室（特殊规格）。



QRD-20A



使用例

型号表示方法

标准----- QRD-6A

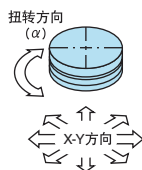
选项----- QRD - **6A** - **Z**

尺寸	
记号	
6A	
20A	

选项	
记号	名称
Z	特殊规格

规格

型号	QRD-6A	QRD-20A
驱动源	空气0.3~0.7MPa	
润滑	无注油或1号透平油 (ISOVG32)	
环境温度 (°C)	5~60	
移动范围	X-Y方向 (mm) ±2	±3
	扭转方向 (α) ±2°	±3°
保持力	X-Y方向 (mm) 180N	400N
	扭转方向 (α) 2.88N·m	11.0N·m
容许负荷	拉伸方向 (N)	888
	压缩方向 (N)	888
	弯矩 (N·m)	18
可搬送质量 (kg)	6	20
本体质量 (kg)	0.9	4

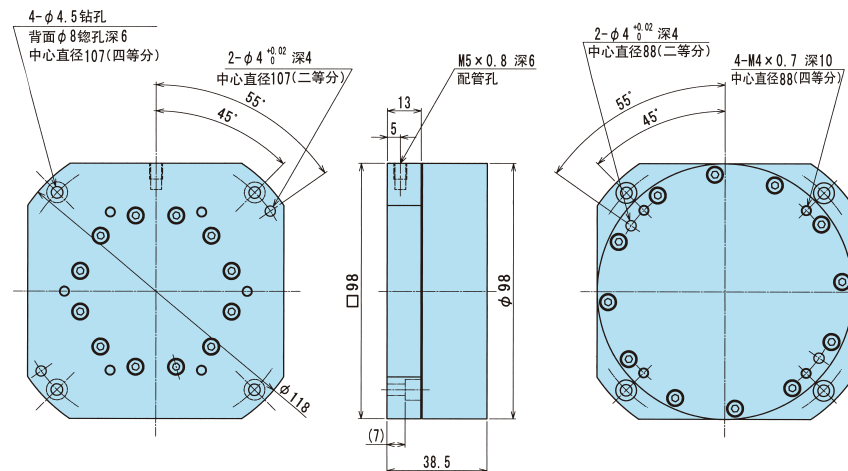


外形图

备有CAD数据。申请请参见 **V410P**

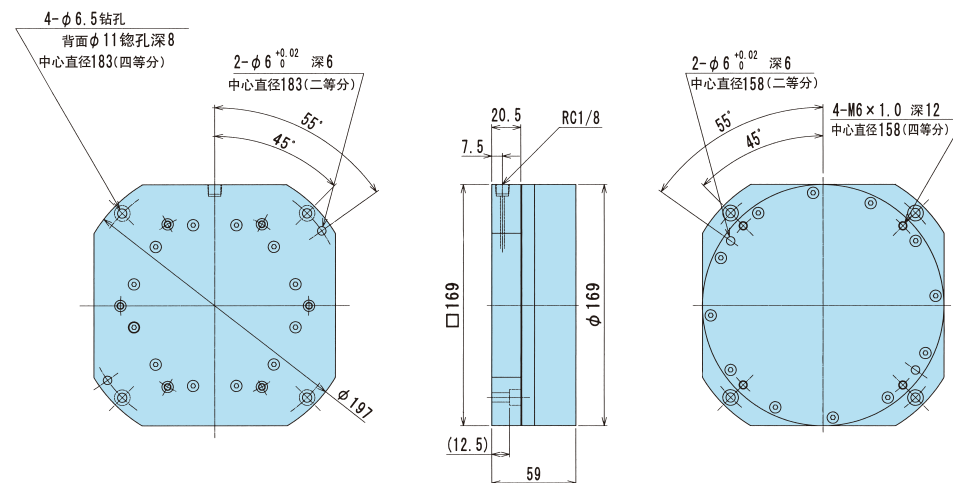
QRD-6A

QRD-6A 标准



QRD-20A

QRD-20A 标准



机器人周边设备

RJG

RJA-G

RJC
RJCC

RJF
RJFS

RJE
RJX

KHC

KHA
KHAC

KHB

KHE

技术资料

QRA-C

QRD

TNB

ZRA

ZRB

技术资料

EXL

EXS

CKR
CKRK

BHS