

可为您提供大型机器人用ATC。

特点

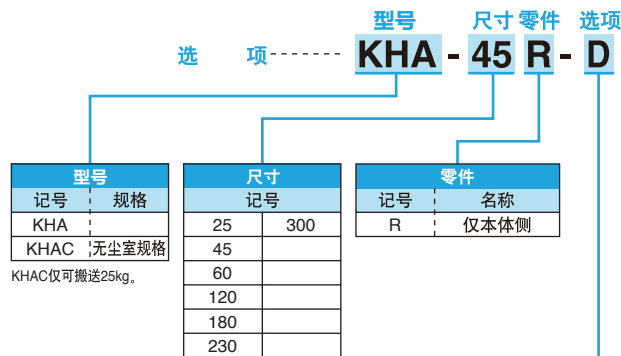
- 备有全部7种尺寸、8种型号，最大可搬送质量25~300kg。特殊规格1台也承接。
- 新增加可搬送230kg的产品。
- 对无尘室规格进行了标准化。
- 标准配备防掉落机构。
- 气孔数最多18个（可搬送300kg）。
- 标准配备止回阀。
- 增加了接地用电极组合及动力电极组合。



KHA-300

型号表示方法

■ KHA本体侧 标准----- KHA-45R



选项					
记号	名称	记号	名称	记号	名称
M※2	密接确认传感器	DL1	信号线用电极组合、带连接器L型台座1	DL3S	信号线用电极组合、※1带连接器L型台座3+配对侧直式连接器
O	脱卸确认传感器	DL2	信号线用电极组合、带连接器L型台座2	DA1	接地用电极组合 (600A, 1根)
C	装着确认传感器	DL3	信号线用电极组合、带连接器L型台座3	DB6	动力用电极组合 (20A, 6根)
OC	装卸确认传感器	DL1S	信号线用电极组合、※1带连接器L型台座1+配对侧直式连接器	Z	特殊规格
D	信号线用电极组合 (3A, 16根)	DL2S	信号线用电极组合、※1带连接器L型台座2+配对侧直式连接器		
DS※1	信号线用电极组合+配对侧直式连接器				

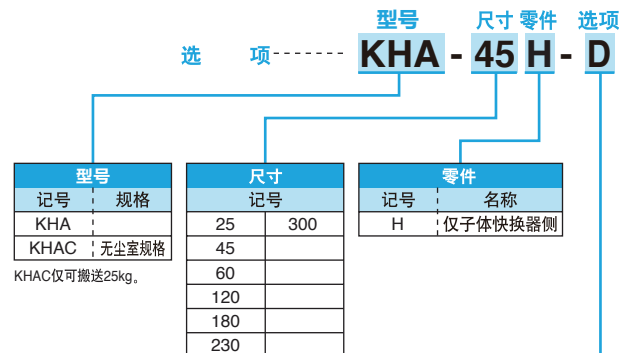
KHA-25、KHAC-25的选项与KHC相同。(B、T1、T2除外)

※1 配对侧直式连接器NJC-24-16-PM (七星科学研究所)【JIS C5432合规品】

※2 在焊接工程等有较大电流的强磁环境下不能使用。

■ 子体快换器侧

标准----- KHA-45H



选项					
记号	名称	记号	名称	记号	名称
D	信号线用电极组合 (3A, 16根)	DL3	信号线用电极组合、带连接器L型台座3	DL3S	信号线用电极组合、※1带连接器L型台座3+配对侧直式连接器
DS※1	信号线用电极组合+配对侧直式连接器	DL1S	信号线用电极组合、※1带连接器L型台座1+配对侧直式连接器	DA1	接地用电极组合 (600A, 1根)
DL1	信号线用电极组合、带连接器L型台座1	DL2S	信号线用电极组合、※1带连接器L型台座2+配对侧直式连接器	DB6	动力用电极组合 (20A, 6根)
DL2	信号线用电极组合、带连接器L型台座2			Z	特殊规格

KHA-25、KHAC-25的选项与KHC相同。(B、T1、T2除外)

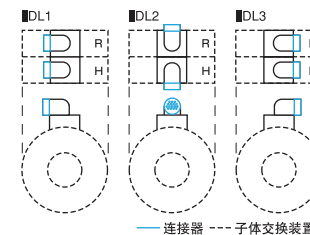
※1 配对侧直式连接器NJC-24-16-PM (七星科学研究所)【JIS C5432合规品】

■ 仅选项

选项----- KHA - 45 RS - D



信号线用电极组合根据连接器方向的不同共有3种类型。



选项					
记号	名称	记号	名称	记号	名称
D	信号线用电极组合 (3A, 16根)	DL1S	信号线用电极组合、※1※3带连接器L型台座1+配对侧直式连接器	DSF※1	仅信号线用电极组合、配对侧直式连接器
DS	信号线用电极组合+配对侧直式连接器	DL2S	信号线用电极组合、※1※2带连接器L型台座2+配对侧直式连接器	DA1	接地用电极组合 (600A, 1根)
DL1	信号线用电极组合、带连接器L型台座1	DL3S	信号线用电极组合、※1※3带连接器L型台座3+配对侧直式连接器	DB6	动力用电极组合 (20A, 6根)
DL2	信号线用电极组合、带连接器L型台座2			Z	特殊规格
DL3	信号线用电极组合、带连接器L型台座3				

KHA-25、KHAC-25的选项与KHC相同。(B、T1、T2除外)

※1 配对侧直式连接器NJC-24-16-PM (七星科学研究所)【JIS C5432合规品】

※2 请在电极组合固定螺钉上涂布螺纹锁固剂，固定电极组合。

※3 请在电极组合固定螺钉上涂布螺纹锁固剂，安装电极组合后，在L型台座固定螺钉上涂布螺纹锁固剂，将L型台座固定在电极组合上。

规格

◎ 备有CAD数据。申请请参见 **K410P**

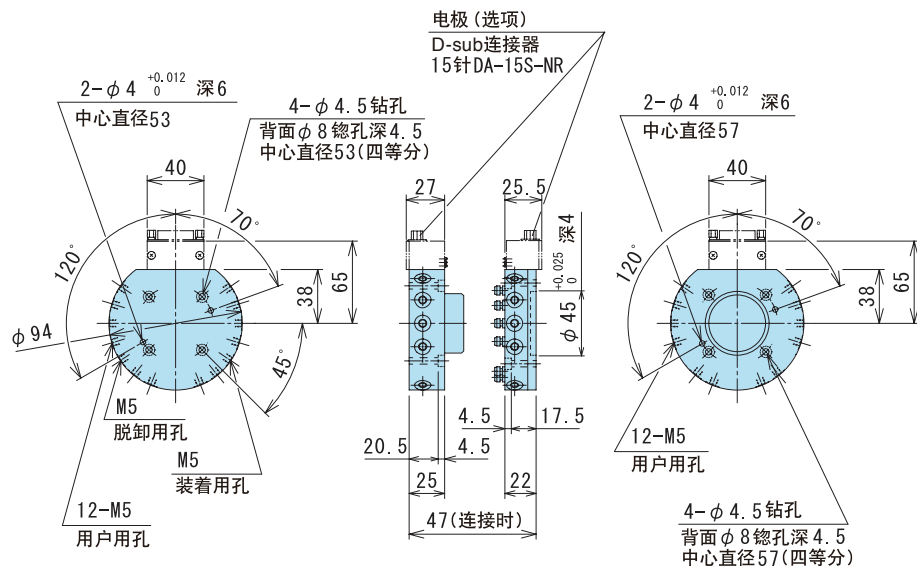
型号	KHA-25	KHAC-25	KHA-45	KHA-60	KHA-120	KHA-180	KHA-230	KHA-300
可搬送质量 (kg)	25	25	45	60	120	180	230	300
外径尺寸 (mm)	φ94	φ99	φ115	φ134	φ172	φ204	φ204	φ259
连接时全长 (mm)	47	56	63	68	83	90	100	125
驱动源	空气0.3~0.7MPa							
环境温度 (°C)	5~60							
重复精度 (mm)	±0.015							
连接轴力 (N)	2810	2810	5230	8310	13410	20950	27650	36950
连接时力矩 (N·m)	85	85	210	390	810	870	1700	2650
连接时扭矩 (N·m)	95	95	310	380	740	1310	1700	2550
本体质量	R侧 (kg)	0.65	0.9	1.7	2.4	4.7	7.3	8.2
	H侧 (kg)	0.45	0.6	0.8	1.2	2.3	3.2	8
空气接口 ※1	12	10	8	10	10	14	12	18
电气接口 (选项)	15	15	16	16	16	16	16	16

※1 空气使用压力范围: -100kPa~0.7MPa 无法保持真空

外形图

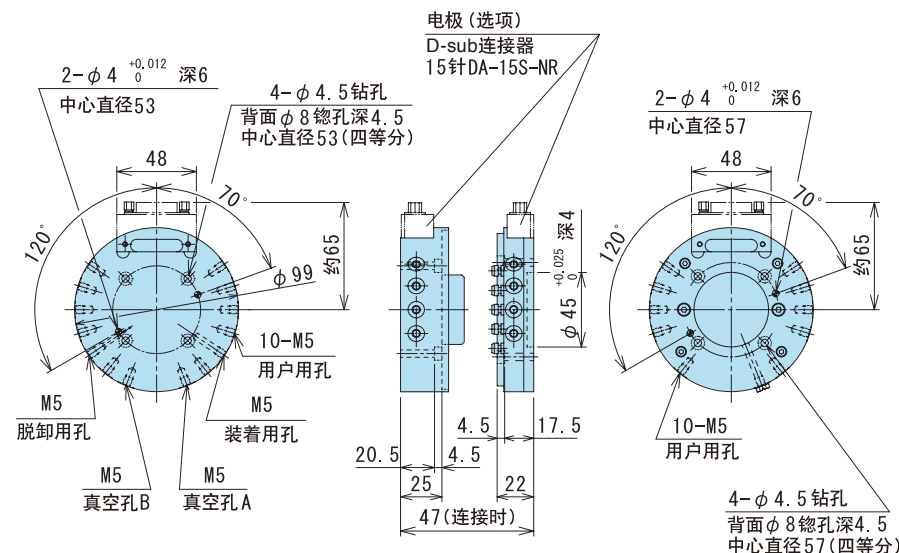
■KHA-25

KHA-25 标准



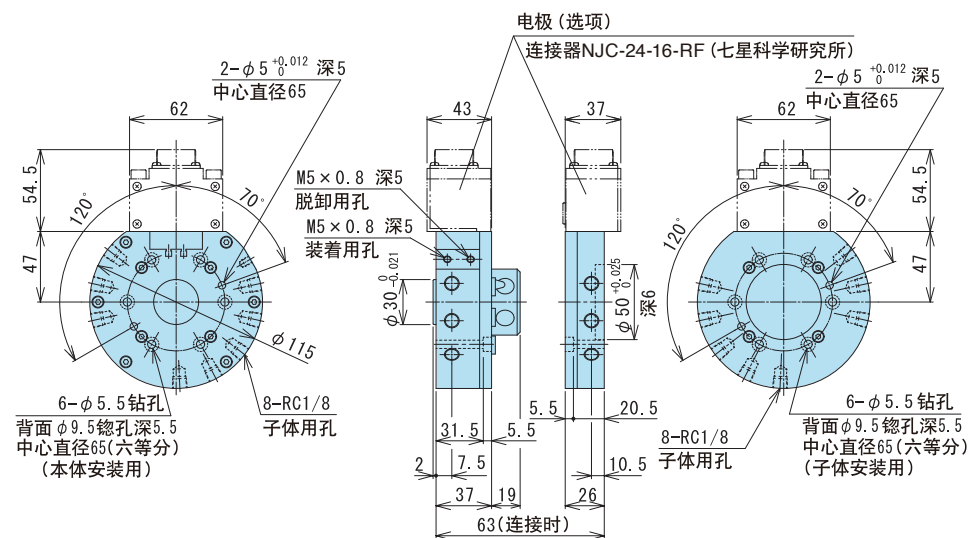
■KHAC-25

KHAC-25 标准



■KHA-45

KHA-45 标准

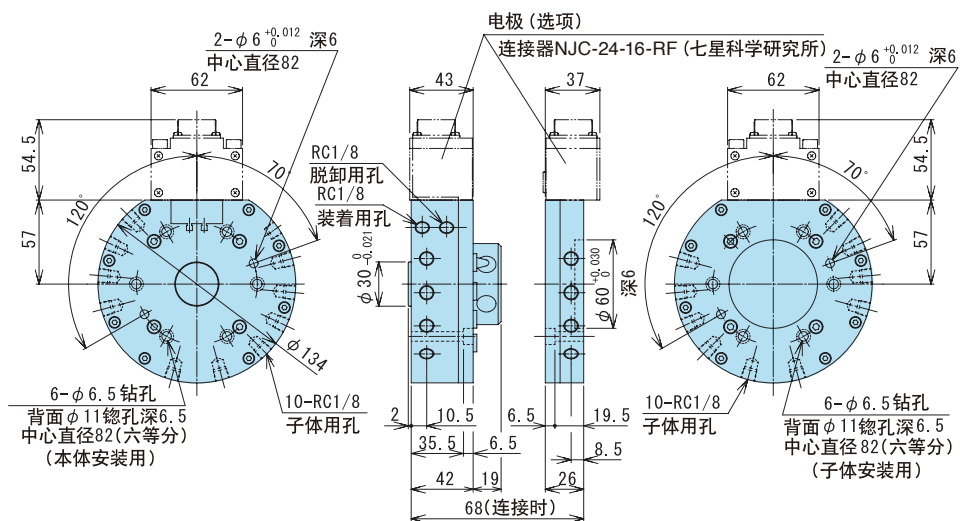


外形图

● 备有CAD数据。申请请参见 **K410P**

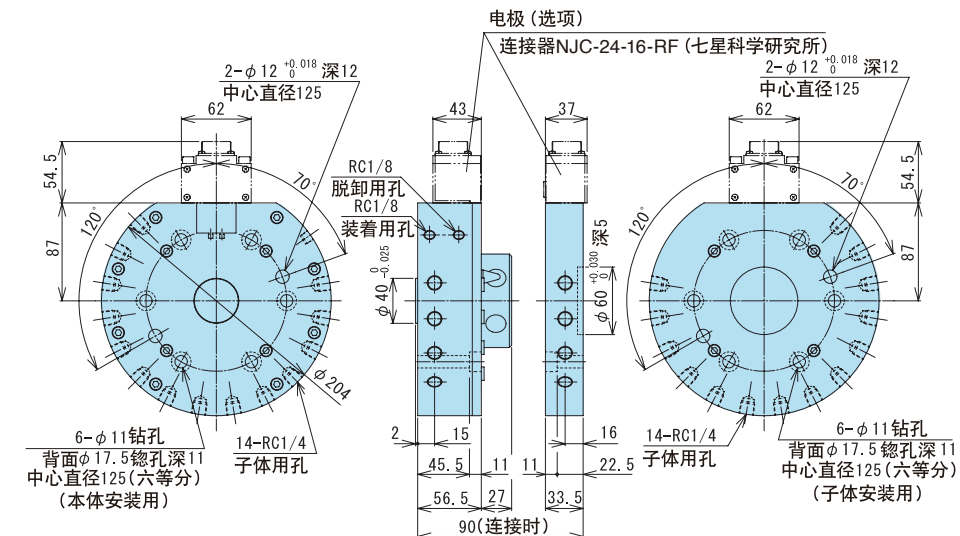
■KHA-60

KHA-60 标准



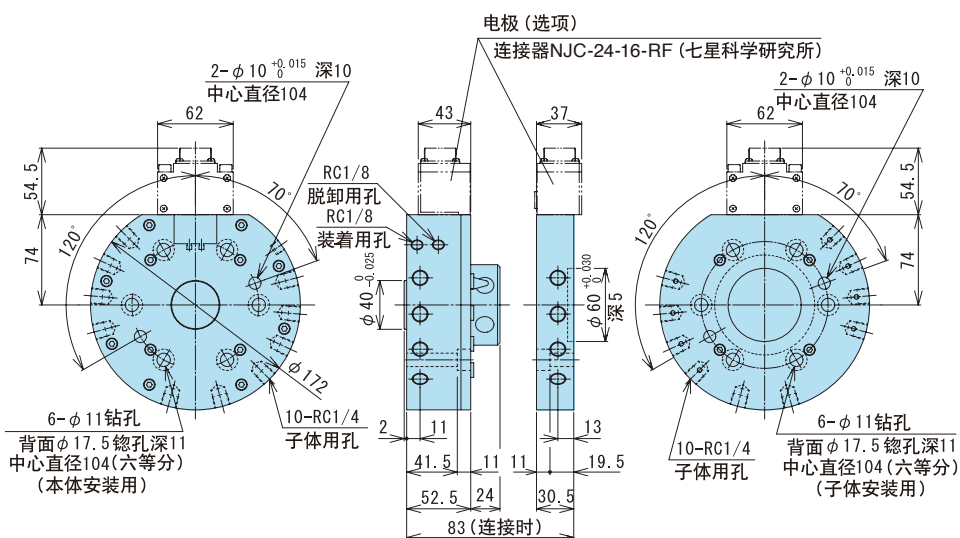
■KHA-180

KHA-180 标准



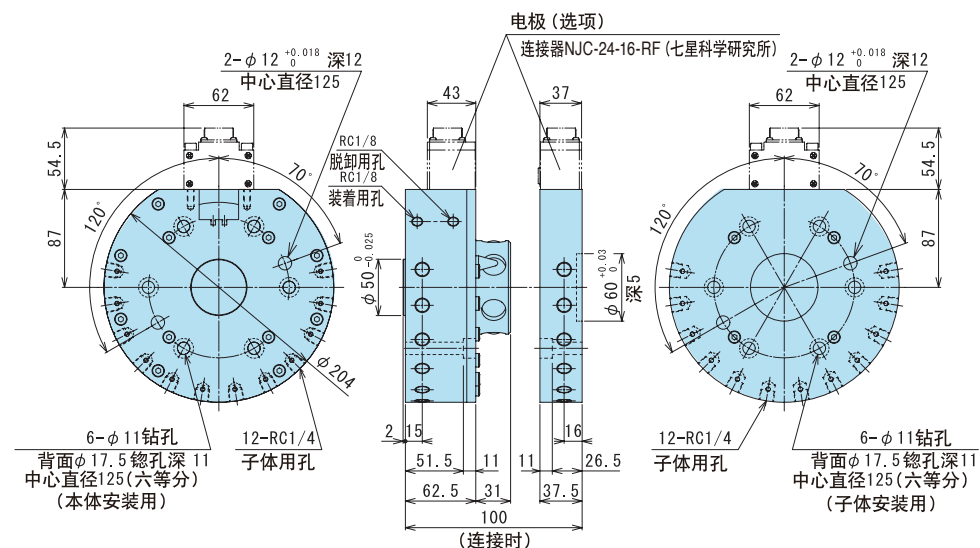
■KHA-120

KHA-120 标准



■KHA-230

KHA-230 标准

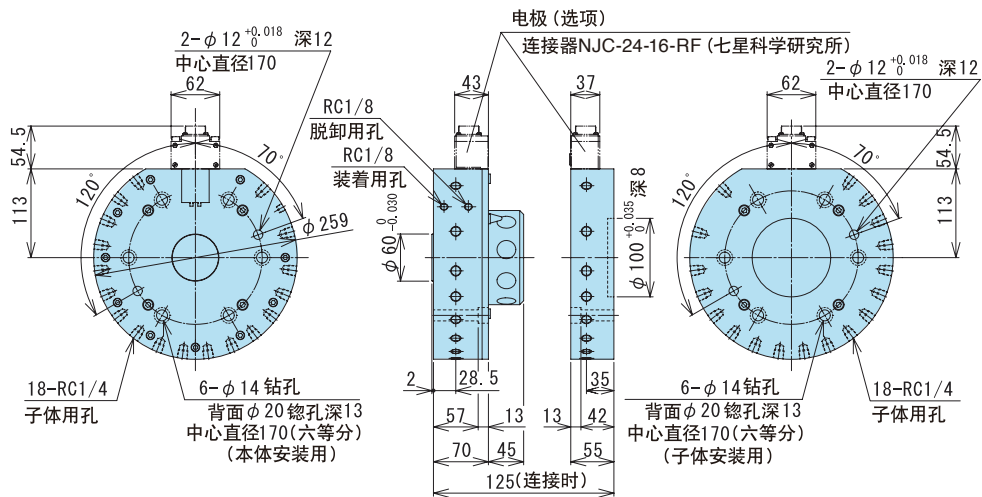


外形图

⊙ 备有CAD数据。申请请参见 **K410P**

■KHA-300

KHA-300 标准



机器人
周边设备

RJG

RJA·G

RJC
RJCC

RJF
RJFS

RJE
RJX

KHC

KHA
KHAC

KHB

KHE

技术资料

QRA·C

QRD

TNB

ZRA

ZRB

技术资料

EXL

EXS

CKR
CKRK

BHS

机器人
周边设备

RJG

RJA·G

RJC
RJCC

RJF
RJFS

RJE
RJX

KHC

KHA
KHAC

KHB

KHE

技术资料

QRA·C

QRD

TNB

ZRA

ZRB

技术资料

EXL

EXS

CKR
CKRK

BHS