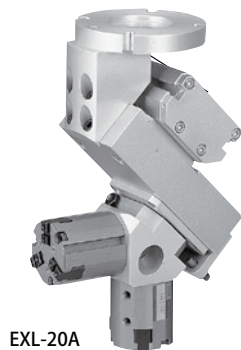
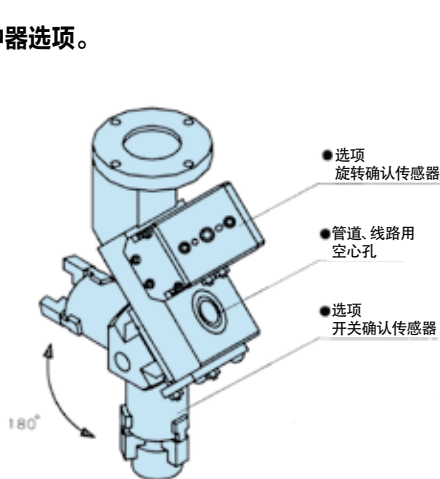


特点

- 标准装备力量十足的卡盘CKL，实现高夹持力、高精度。
- 轻量紧凑设计、为周边装置的小型化做出了贡献。
- 机器人的结合部设计，采用圆形边缘。
- 设置缓冲器选项。



规格

型 号	EXL-20A	EXL-25A	EXL-40A	EXL-63A
驱动源	空气0.3~0.7MPa			
润滑	无注油或1号透平油 (ISOVG32)			
环境温度 (°C)	5~60			
旋转时间	0.2~0.8sec / 180°			
旋转扭矩 (P=0.5MPa)	0.82N·m	1.56N·m	5.7N·m	18.1N·m
卡盘型式	CKL-20AS	CKL-25AS	CKL-40AS	CKL-63AS
动作行程 (mm)	5	6	10	16
气缸直径 (mm)	φ20	φ25	φ40	φ63
内部容积	旋转	34	61	179
[往返] (cm³ / 次)	卡盘	1.8	3.3	15.6
重复精度 (mm)	±0.01			
本体质量 (kg)	1.25	1.96	4.8	9.7

型号表示方法

标 准 ----- EXL-20A 旋转传感器

选 项 ----- EXL - 20 A S - ET3S2 - F

附带旋转传感器的EXL-20A有两个无接点开关，并可进行特殊加工。

尺寸		卡盘		旋转传感器		传感器及数量				选项	
记号	名称	记号	名称	记号	名称	记号	名称	记号	名称	记号	名称
20	A	CKL		S	无触点双线式	ET3	无触点3芯	ER2	无触点2芯	F	缓冲器
25	B	CKL-J2				ET3L	无触点3芯	ER2L	无触点2芯	Z	特殊规格
40						ER3	无触点3芯	S1	传感器1个		
63						ER3L	无触点3芯	S2	传感器2个		
						ET2	无触点2芯	S3	传感器3个		
						ET2L	无触点2芯	S4	传感器4个		

※20A 25A ET2L 附带2个
 ※40A 63A M2V3 (CKD制) 附带2个
 ※如果是EXL-○○B的话，请指示卡盘开关方向。

内部结构图、零件及密封件列表

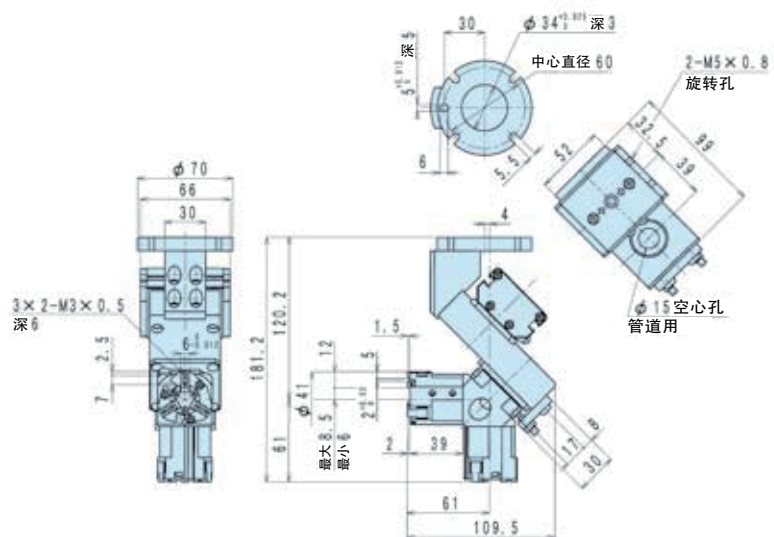
- EXL-20 : 810
- EXL-25 : 820
- EXL-40 : 840
- EXL-63 : 860

外形图

备有CAD数据。申请表请参见 **K410P**

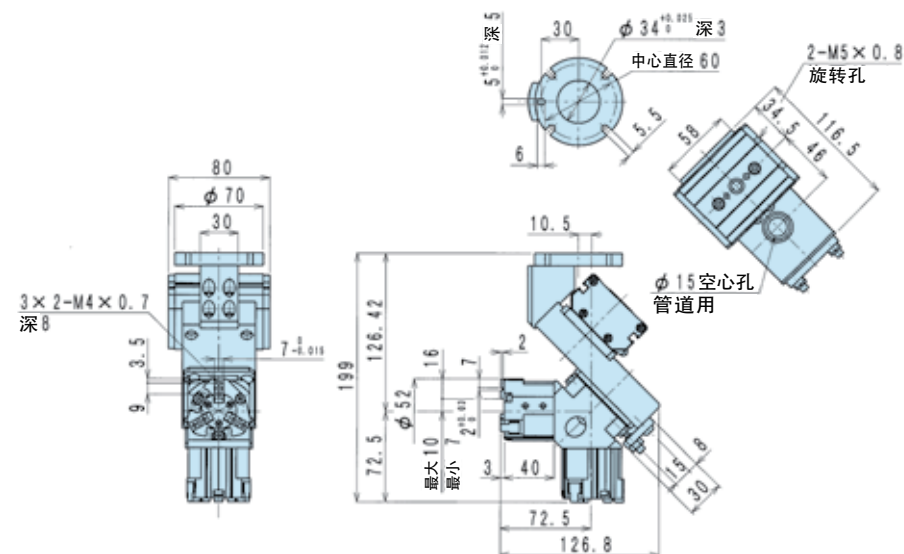
EXL-20A

EXL-20A 标准

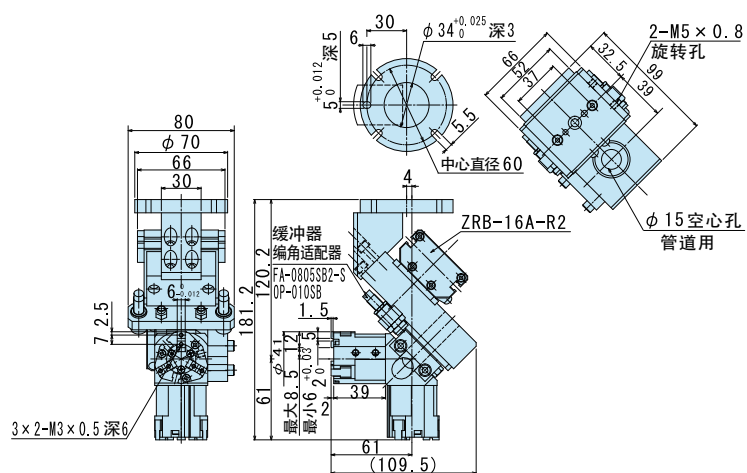


EXL-25A

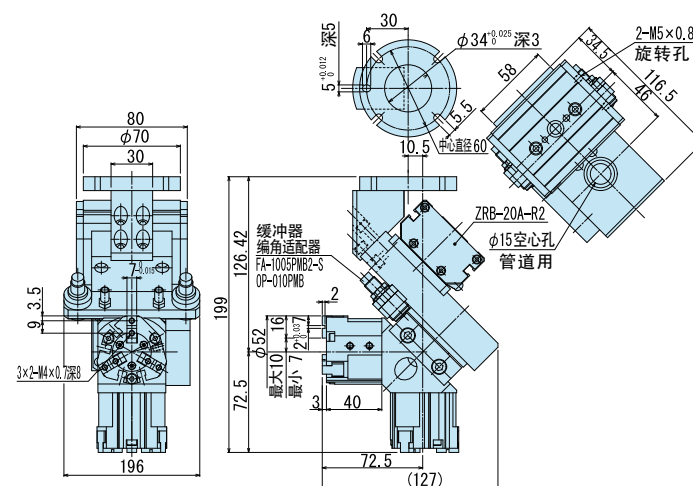
EXL-25A 标准



EXL-20A-F



EXL-25A-F



机器人
周边设备

RJG

RJA-G

RJC
RJCC

RJF
RJFS

RJE
RJX

KHC

KHA
KHAC

KHB

KHE

技术资料

QRA-C

QRD

TNB

ZRA

ZRB

技术资料

EXL

EXS

CKR
CKRK

BHS

机器人
周边设备

RJG

RJA-G

RJC
RJCC

RJF
RJFS

RJE
RJX

KHC

KHA
KHAC

KHB

KHE

技术资料

QRA-C

QRD

TNB

ZRA

ZRB

技术资料

EXL

EXS

CKR
CKRK

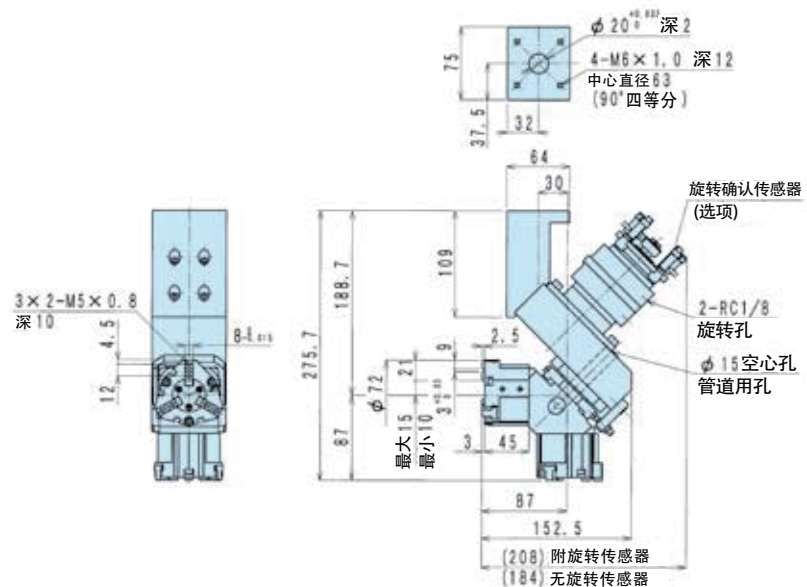
BHS

外形图

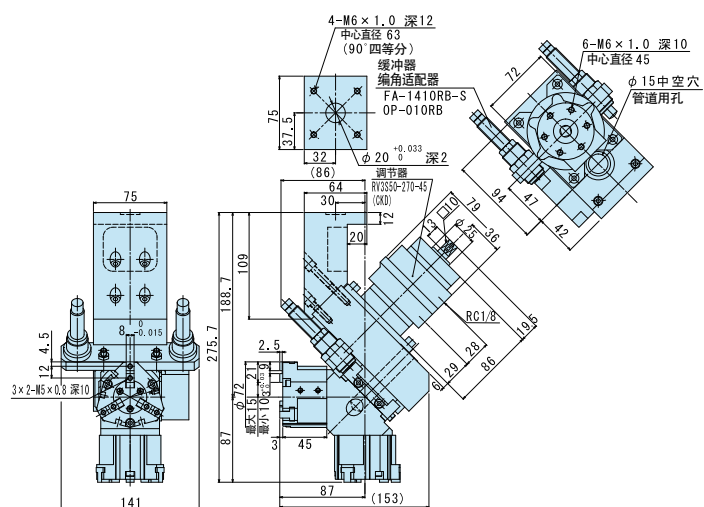
◎ 备有CAD数据。申请请参见 **K410P**

EXL-40A

EXL-40A 标准

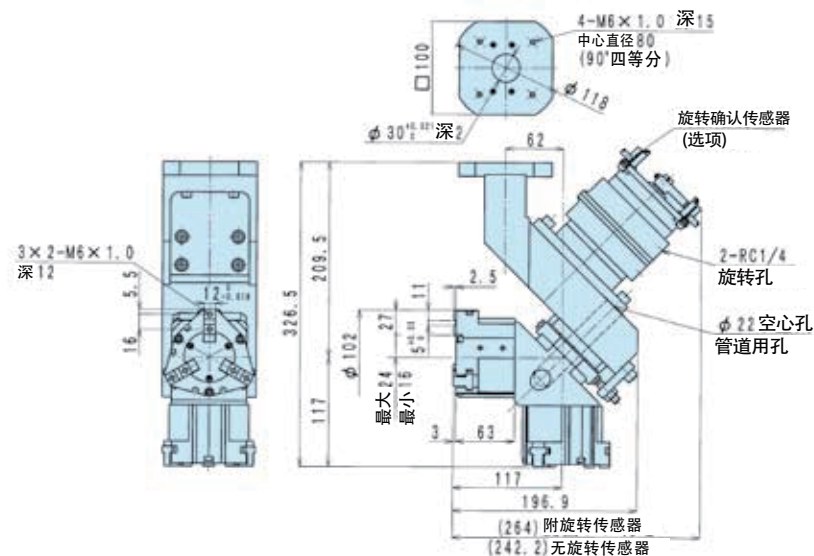


EXL-40A-F

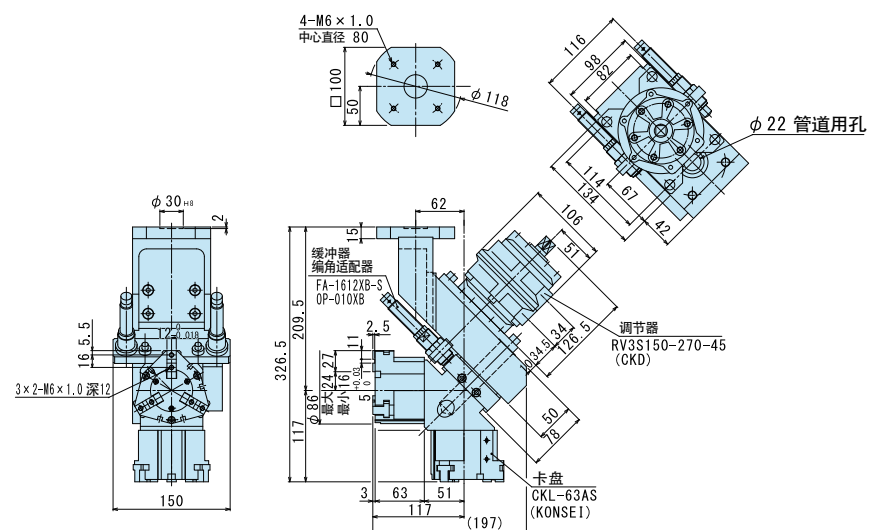


EXL-63A

EXL-63A 标准



EXL-63A-F



机器人周边设备
RJG
RJA-G
RJC RJCC
RJF RJFS
RJE RJX
KHC
KHA KHAC
KHB
KHE
技术资料
QRA-C
QRD
TNB
ZRA
ZRB
技术资料
EXL
EXS
CKR CKRK
BHS

机器人周边设备
RJG
RJA-G
RJC RJCC
RJF RJFS
RJE RJX
KHC
KHA KHAC
KHB
KHE
技术资料
QRA-C
QRD
TNB
ZRA
ZRB
技术资料
EXL
EXS
CKR CKRK
BHS