

### 定位器用旋转接头。

#### 特点

■通过内置轴承，实现了高刚性、低阻力滑动。



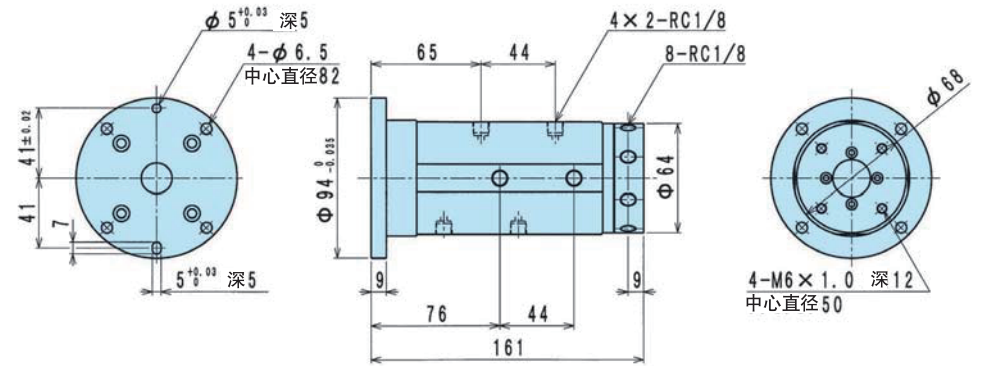
RJE-8A

#### 外形图

备有CAD数据。申请请参见 **▶410P**

#### ■RJE-8A-6

#### RJE-8A-6 标准



#### 型号表示方法

标准----- RJE-8A-6

选项----- RJE - 8A - 6 - Z ----- 对RJE-8A进行特殊加工。

线路数 气孔尺寸 选项

线路数		气孔尺寸		选项	
记号	规格	记号	规格	记号	名称
8A	8根	6	Rc1/8	Z	特殊规格

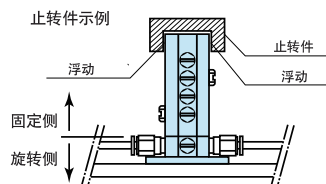
#### 规格

型 号		RJE-8A-6
环境温度 (°C)		5~60
旋转角度		任意
容许转速 ( $\text{min}^{-1}$ )		150
旋转阻力 ( $\text{N}\cdot\text{m}$ )		1.5
气孔	回路数	8
	使用压力范围	-100KPa~0.7MPa※
	气孔尺寸	Rc1/8
最小横截面积 ( $\text{mm}^2$ )		10.7
本体质量 (kg)		1.57

※无法保持真空。

#### 固定方法

RJE与止转件之间务必采用浮动连接。否则，可能会在旋转侧的轴上作用过大的负荷，导致损坏或漏气。



※止转件由用户自备。上图为一个例子。请根据用户装置进行止转件的设计。