

### 轴承机构的流畅运行。

#### 特点

■采用十字交叉滚柱导轨，实现高精度、平滑驱动。

滑动部采用十字交叉滚柱轴承机构。可实现高精度、平滑运动。

■结构紧凑、高刚性。

滑动部采用搭接、长度保持机构，结构紧凑并且可耐受较大的力矩负荷。

■带橡胶套（选项），耐环境性优异。

安装橡胶套后，可防止油雾及灰尘侵入滑动部，从而提高耐环境性。

■可安装耐切削液传感器。

无需专用配件。（仅限HK-50AS1、63AS1、80AS）

■增加了防脱落规格。（选项）



HK-40MS

#### 型号表示方法

标准 ----- HK-32MS

选项 ----- HK - **32MS** - **KET3S2** - **G** -----  
 尺寸 传感器及数量 选项  
 HK-32MS附带2个无触点开关，并附带橡胶套。

尺寸	记号
32MS	ET3
40MS	ET3L
50AS1	ER3
63AS1	ER3L
80AS	KET3

传感器及数量			
记号	名称	记号	名称
ET3	无触点3芯	KER2	无触点2芯
ET3L	无触点3芯	E24	有触点2芯
ER3	无触点3芯	E24L	有触点2芯
ER3L	无触点3芯	E25	有触点2芯
KET3	无触点3芯	E25L	有触点2芯
KER3	无触点3芯	E40	无触点3芯
ET2	无触点2芯	E40L	无触点3芯
ET2L	无触点2芯	E41	无触点2芯
ER2	无触点2芯	E41L	无触点2芯
ER2L	无触点2芯	S1	传感器1个
KET2	无触点2芯	S2	传感器2个

选项	
记号	名称
NO	常开
NC	常闭
G	橡胶套
GH	耐油橡胶套
GT	耐热橡胶套
QA	防掉落性
Z	特殊规格

※1 HK-32MS、40MS 可用专用配件进行安装。  
 (KET3、KET2 除外)  
 ※2 HK-80AS 除外。

※3 仅HK-80AS采用AS1记号。  
 ※4 仅HK-50AS1、63AS1、80AS可安装。  
 ※5 仅HK-50AS1、63AS1采用AS1记号。

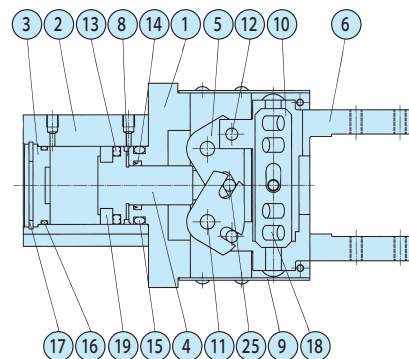
#### 规格

型 号	HK-32MS	HK-40MS	HK-50AS1	HK-63AS1	HK-80AS
驱动源	空气0.1~0.7MPa (NO、NC规格为0.3~0.7MPa、QA规格为0.4~0.5MPa)				空气0.3~0.7MPa (QA规格为0.4~0.5MPa)
润滑	无注油或1号透平油 (ISOVG32)				
环境温度 (°C)	5~60				
驱动行程 (mm)	24	30	36	40	60
气缸直径 (mm)	φ32	φ40	φ50	φ63	φ80
活塞杆直径 (mm)	φ16	φ20	φ28	φ32	φ16
内部容积 [往复] (cm <sup>3</sup> /次)	25.3(※35.8)	49.5(※67.7)	89.4(※122.5)	162.9(※219.3)	354.5(※558.5)
重复精度 (mm)	±0.01				
本体质量 (kg)	1.36(※1.6)	1.95(※2.3)	4.2(※5.5)	5.4(※6.9)	10.6(※11.5)

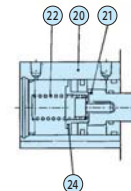
※ ( ) 内数字均为QA规格。

#### 内部结构图、零件及密封件列表

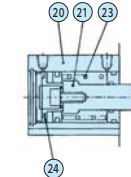
##### ■标准



##### ■常开型



##### ■常闭型



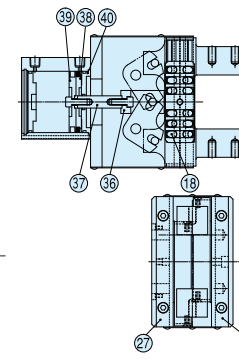
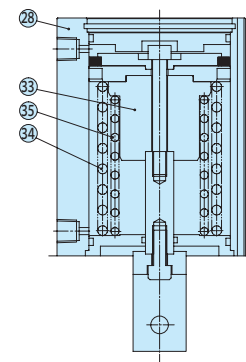
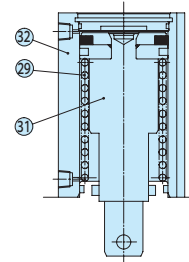
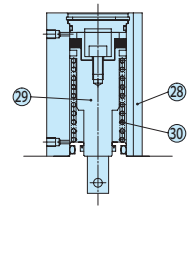
##### ■防脱落型

HK-32MS/40MS-QA

HK-50AS1/63AS1-QA

HK-80AS-QA

HK-80AS



※HK-防脱落型绝对不要拆解。

##### ■零件列表

No.	名称	材质	No.	名称	材质	No.	名称	材质	No.	名称	材质
1	本体	铝	11	支点轴	碳钢	21	常开及常闭活塞A	不锈钢	31	AS1防脱落活塞	铝·不锈钢
2	气缸	铝	12	驱动轴B	碳钢	22	常开弹簧	不锈钢丝	32	AS1防脱落气缸	铝
3	缸盖	※1 铝·树脂	13	活塞密封		23	常闭弹簧	不锈钢丝	33	防脱落活塞B	铝
4	活塞	铝·不锈钢	14	活塞杆密封		24	常开及常闭活塞B	铝	34	防脱落弹簧1	钢琴丝
5	转臂	碳钢	15	气缸密封A		25	驱动轴A	碳钢	35	防脱落弹簧2	钢琴丝
6	母爪	碳钢	16	气缸密封B		26	保持器B	不锈钢	36	活塞套1	碳钢
7	轴承导套A	碳钢	17	挡圈	不锈钢	27	轴承导套B	碳钢	37	活塞套2	不锈钢
8	缓冲垫	树脂	18	滚柱	※2 高碳铬轴承钢	28	防脱落气缸	铝	38	活塞B	铝
9	侧盖	不锈钢	19	磁铁		29	防脱落活塞	不锈钢	39	活塞C	铝
10	保持器A	不锈钢	20	常开及常闭气缸	铝	30	防脱落弹簧	钢琴丝	40	缸盖2	铝

※1 50AS1、63AS1为铝

※2 32MS,40MS φ4×4 φ6×6  
 50AS1,63AS1 φ6×6 φ9×9  
 80AS φ9×9 φ12×12

##### ■密封件列表

编号	HK-32MS	HK-40MS	HK-50AS1	HK-63AS1	HK-80AS
13	PSD-32	PSD-40	PSD-50	PSD-63	PSD-80
14	MYA-16	MYA-20	PNY-28	PNY-32	MYA-16
15	P-26	G-35	G-45	G-60	G-75
16	S-29	S-36	S-46	S-60	G-75

卡爪  
LHA  
LHB-G  
LHC  
BSA  
BHA-G  
BHE  
HA  
HC  
HLC  
HLF  
HMF  
HG  
HK  
HLG  
HLA-G  
HLB-G  
HH  
HHC-D  
HHCT  
HHE  
HJQ  
HMD  
HB  
HJD  
HJ  
HD

## 十字交叉滚柱平行卡爪

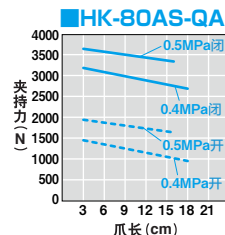
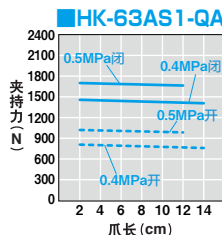
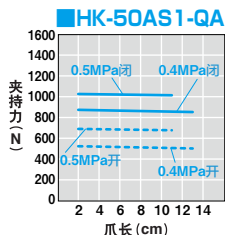
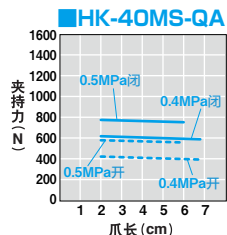
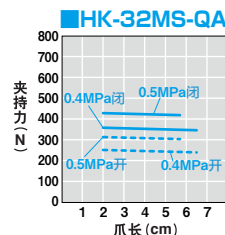
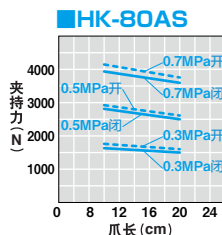
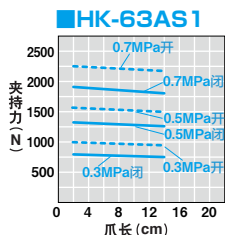
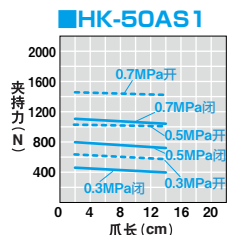
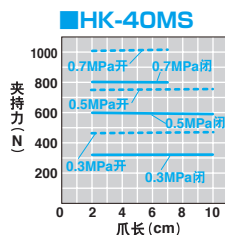
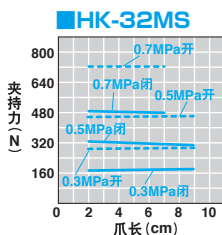
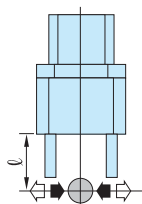
## HK-32MS/40MS/50AS1/63AS1/80AS

卡爪  
LHA  
LHB-G  
LHC  
BSA  
BHA-G  
BHE  
HA  
HC  
HLC  
HLF  
HMF  
HG  
HK  
HLG  
HLA-G  
HLB-G  
HH  
HHC-D  
HHCT  
HHE  
HJQ  
HMD  
HB  
HJD  
HJ  
HD

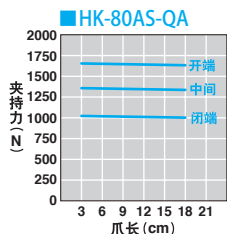
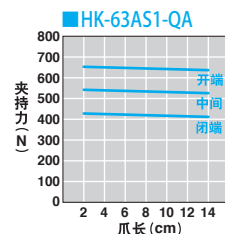
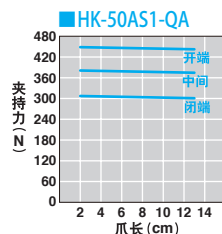
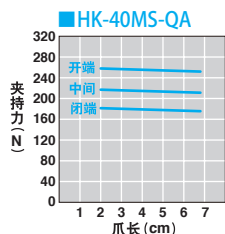
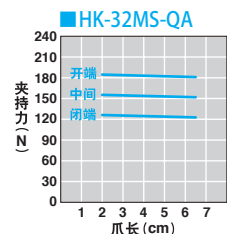
### 性能数据

■夹持力  
是指在各供给压力 (MPa) 下卡爪的爪长  $l$  所对应的作用于开启方向、关闭方向的力。

开启方向 (←) ————  
关闭方向 (→) ————



### 弹簧夹持力



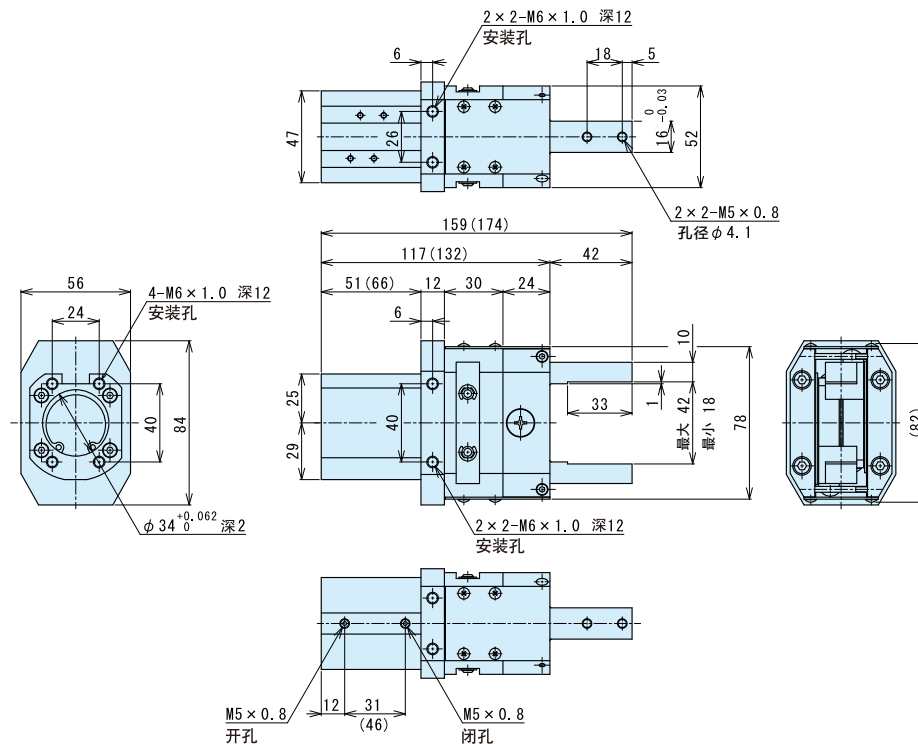
### 外形图

备有CAD数据。申请请参见 410P

■HK-32MS (最适合夹持力200N~350N)

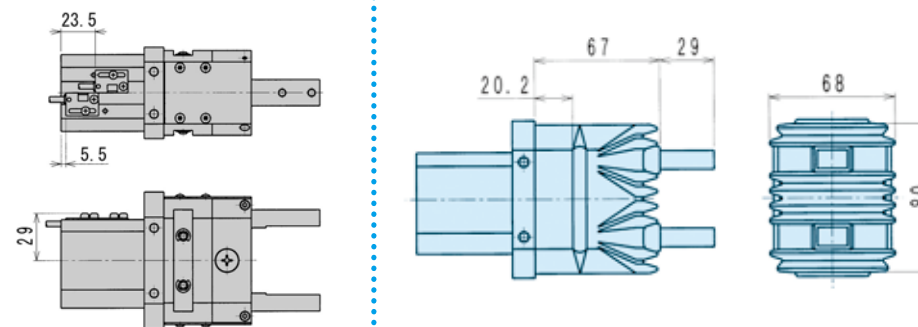
HK-32MS 标准, NO, NC

※ ( ) 内为NO (常开) 和NC (常闭) 规格尺寸。



HK-32MS-E□S□

HK-32MS-G

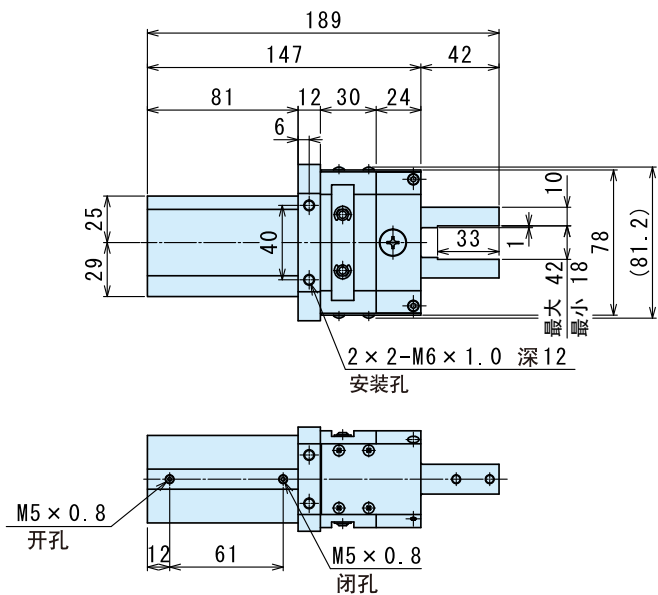


卡爪  
LHA  
LHB-G  
LHC  
BSA  
BHA-G  
BHE  
HA  
HC  
HLC  
HLF  
HMF  
HG  
HK  
HLG  
HLA-G  
HLB-G  
HH  
HHC-D  
HHCT  
HHE  
HJQ  
HMD  
HB  
HJD  
HJ  
HD

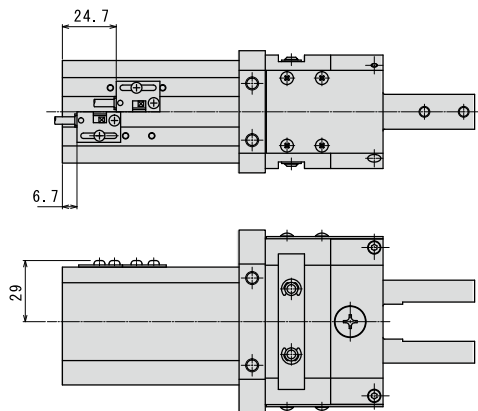
卡爪  
LHA  
LHB·G  
LHC  
BSA  
BHA·G  
BHE  
HA  
HC  
HLC  
HLF  
HMF  
HG  
HK  
HLG  
HLA·G  
HLB·G  
HH  
HHC·D  
HHCT  
HHE  
HJQ  
HMD  
HB  
HJD  
HJ  
HD

### 外形图

#### HK-32MS-QA

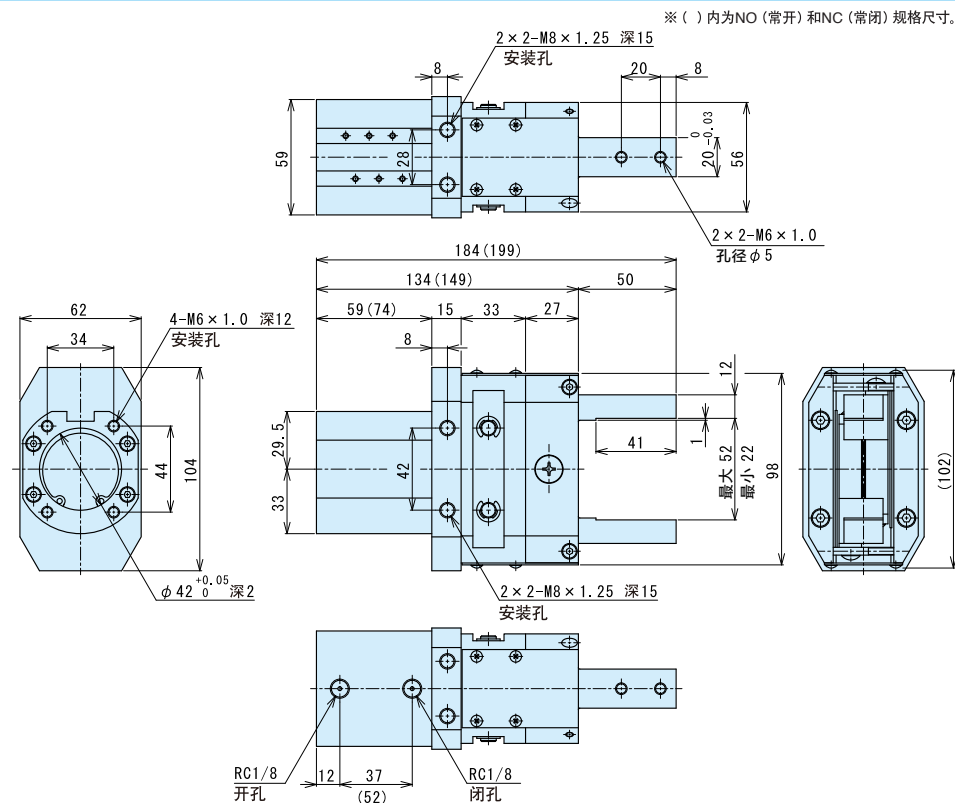


#### HK-32MS-QA-E□S□

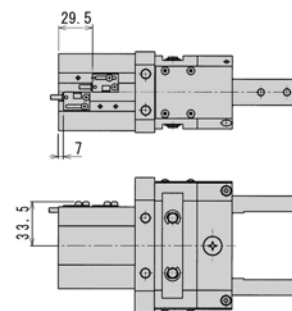


#### HK-40MS (最适合夹持力350N~600N)

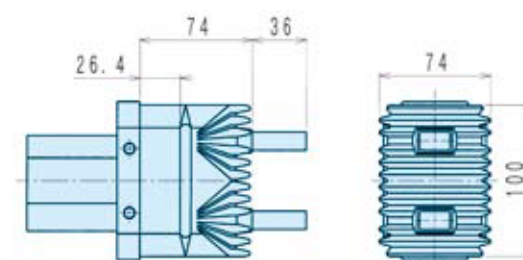
#### HK-40MS 标准、NO、NC



#### HK-40MS-E□S□



#### HK-40MS-G



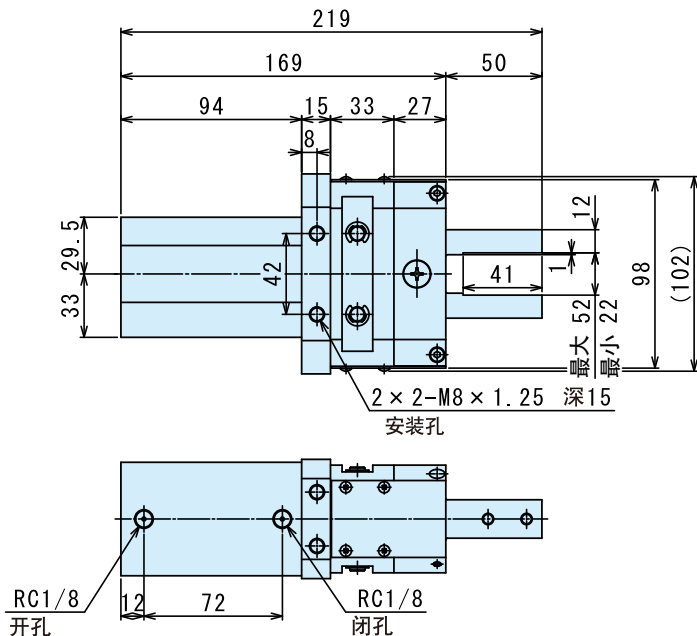
备有CAD数据。申请请参见 410P

卡爪  
LHA  
LHB·G  
LHC  
BSA  
BHA·G  
BHE  
HA  
HC  
HLC  
HLF  
HMF  
HG  
HK  
HLG  
HLA·G  
HLB·G  
HH  
HHC·D  
HHCT  
HHE  
HJQ  
HMD  
HB  
HJD  
HJ  
HD

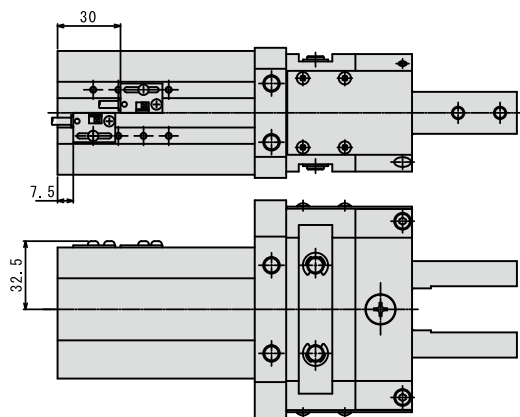
- 卡爪
- LHA
- LHB·G
- LHC
- BSA
- BHA·G
- BHE
- HA
- HC
- HLC
- HLF
- HMF
- HG
- HK**
- HLG
- HLA·G
- HLB·G
- HH
- HHC·D  
HHCT
- HHE
- HJQ
- HMD
- HB
- HJD
- HJ
- HD

### 外形图

#### HK-40MS-QA



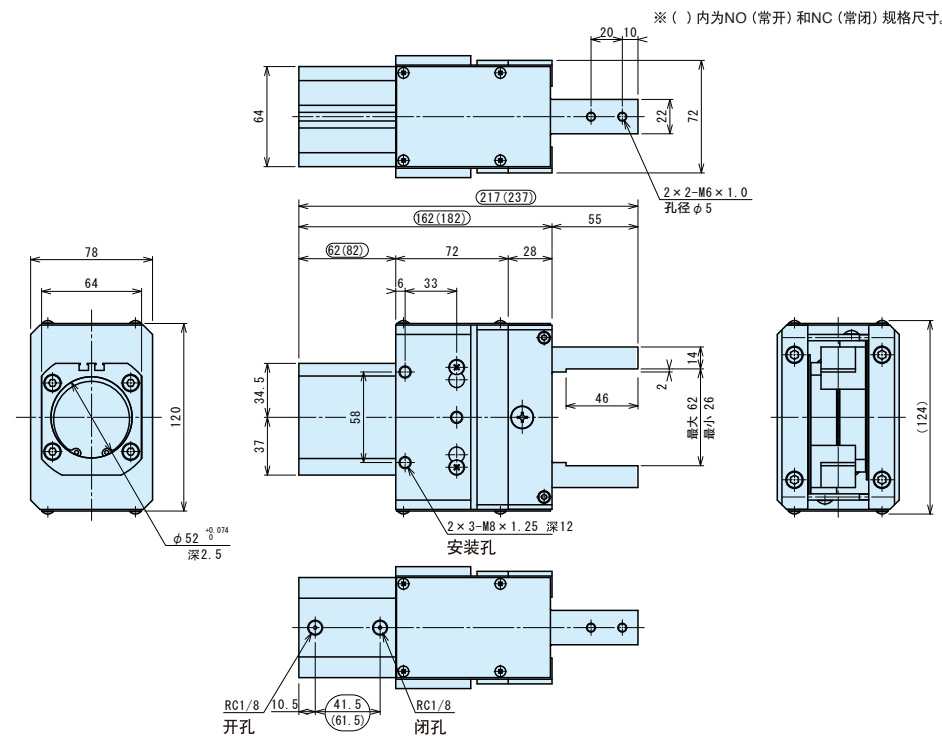
#### HK-40MS-QA-E□S□



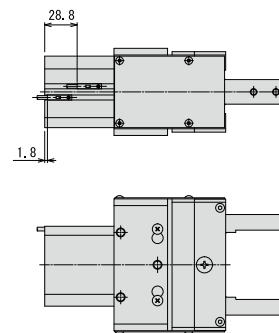
备有CAD数据。申请请参见 **▶410P**

#### HK-50AS1 (最适合夹持力500N~800N)

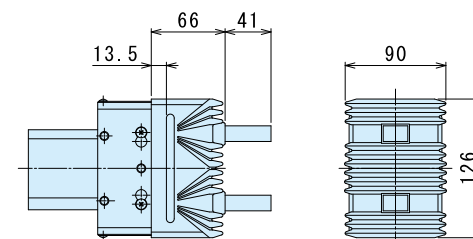
#### HK-50AS1 标准、NO、NC



#### HK-50AS1-E□S□



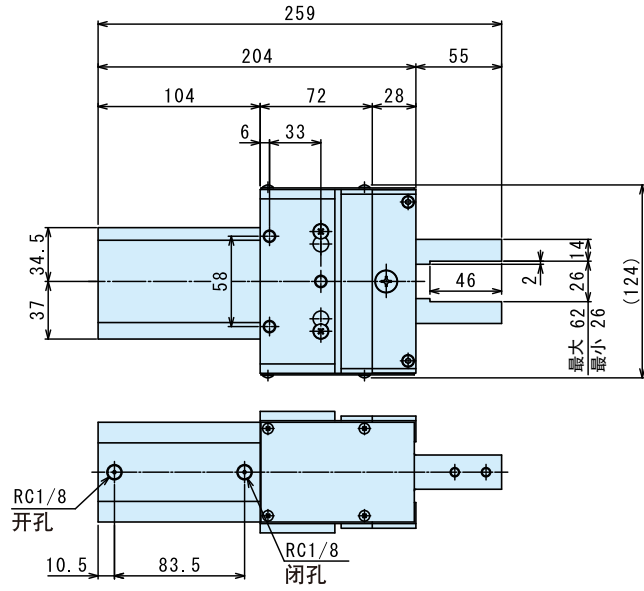
#### HK-50AS1-G



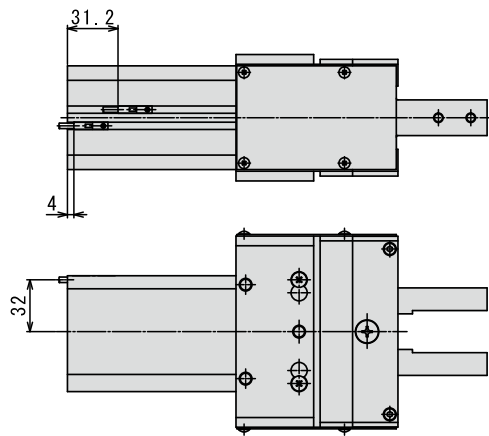
- 卡爪
- LHA
- LHB·G
- LHC
- BSA
- BHA·G
- BHE
- HA
- HC
- HLC
- HLF
- HMF
- HG
- HK**
- HLG
- HLA·G
- HLB·G
- HH
- HHC·D  
HHCT
- HHE
- HJQ
- HMD
- HB
- HJD
- HJ
- HD

#### 外形图

#### HK-50AS1-QA



#### HK-50AS1-QA-E□S□



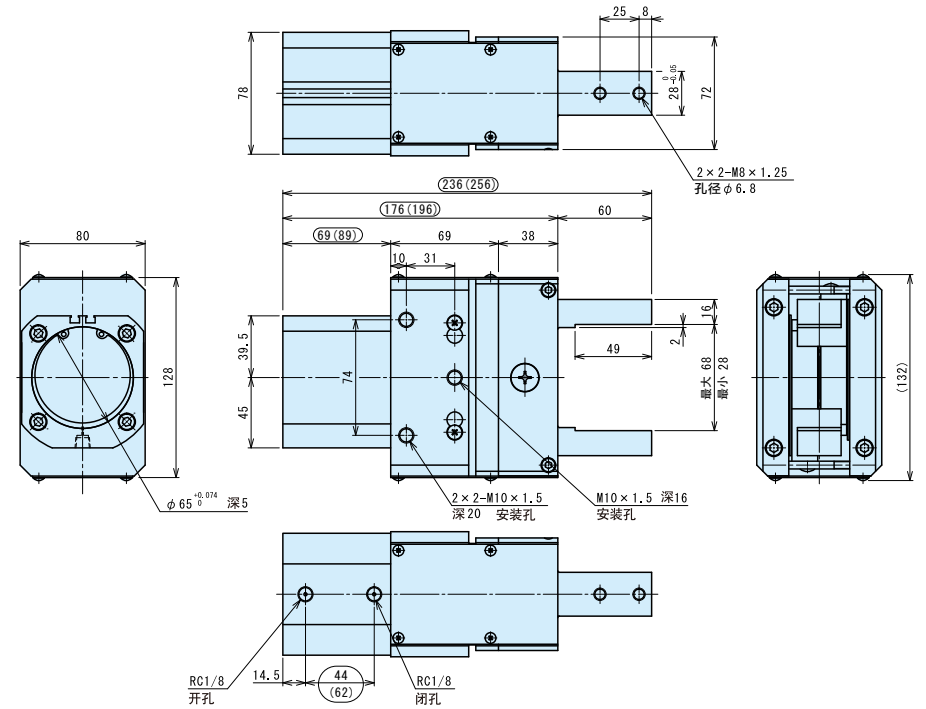
备有CAD数据。申请请参见 **▶410P**

#### ■HK-63AS1

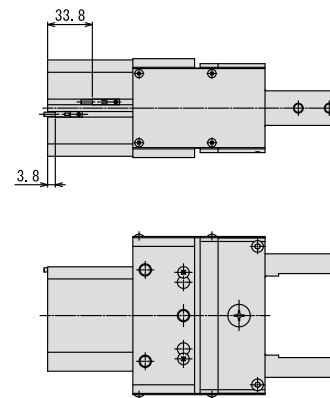
(最适合夹持力800N~1400N)

#### HK-63AS1 标准、NO、NC

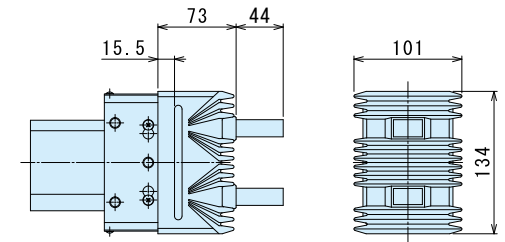
※ ( ) 内为NO (常开) 和NC (常闭) 规格尺寸。



#### HK-63AS1-E□S□



#### HK-63AS1-G



卡爪

LHA

LHB-G

LHC

BSA

BHA-G

BHE

HA

HC

HLC

HLF

HMF

HG

HK

HLG

HLA-G

HLB-G

HH

HHC-D

HHCT

HHE

HJQ

HMD

HB

HJD

HJ

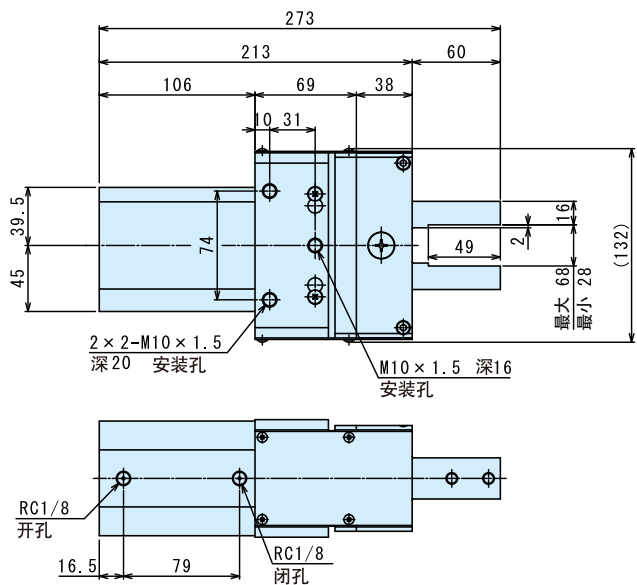
HD

116

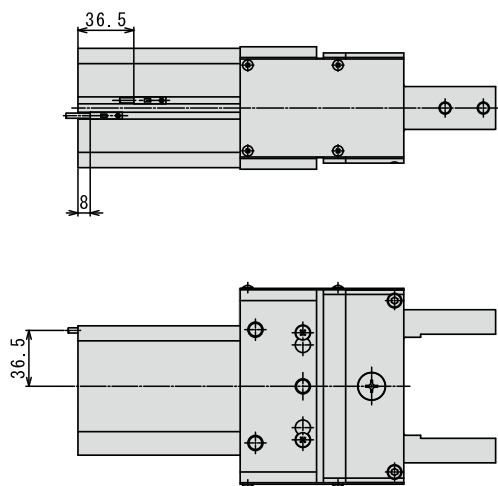
- 卡爪
- LHA
- LHB-G
- LHC
- BSA
- BHA-G
- BHE
- HA
- HC
- HLC
- HLF
- HMF
- HG
- HK
- HLG
- HLA-G
- HLB-G
- HH
- HHC-D  
HHCT
- HHE
- HJQ
- HMD
- HB
- HJD
- HJ
- HD

### 外形图

#### HK-63AS1-QA



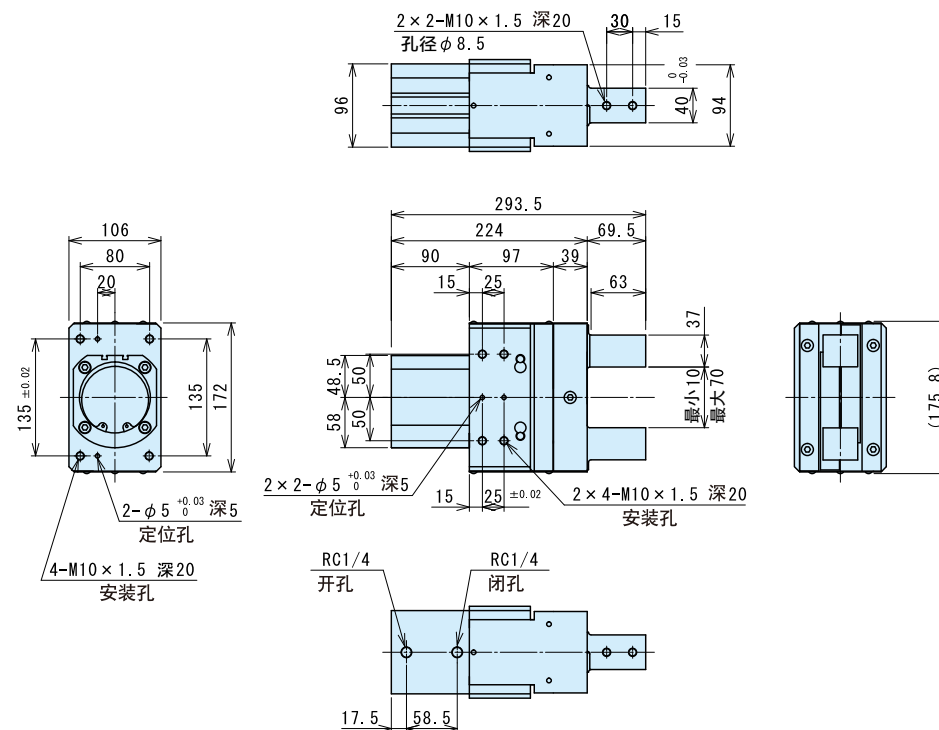
#### HK-63AS1-QA-E□S□



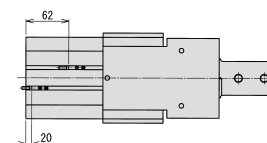
备有CAD数据。申请请参见 **▶410P**

### HK-80AS (最适合夹持力2000N~3000N)

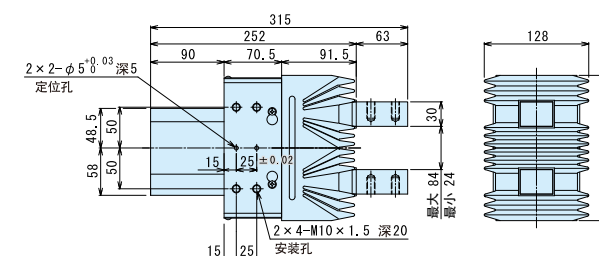
#### HK-80AS 标准



#### HK-80AS-E□S□



#### HK-80AS-G



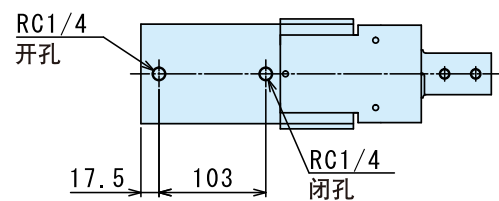
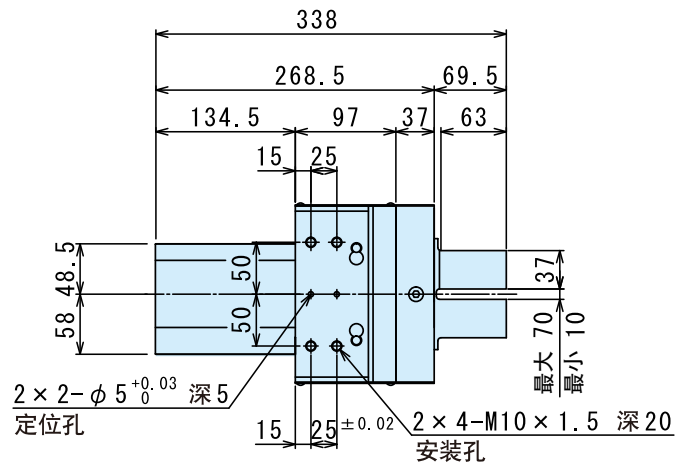
- 卡爪
- LHA
- LHB-G
- LHC
- BSA
- BHA-G
- BHE
- HA
- HC
- HLC
- HLF
- HMF
- HG
- HK
- HLG
- HLA-G
- HLB-G
- HH
- HHC-D  
HHCT
- HHE
- HJQ
- HMD
- HB
- HJD
- HJ
- HD

卡爪
LHA
LHB·G
LHC
BSA
BHA·G
BHE
HA
HC
HLC
HLF
HMF
HG
<b>HK</b>
HLG
HLA·G
HLB·G
HH
HHC·D HHCT
HHE
HJQ
HMD
HB
HJD
HJ
HD

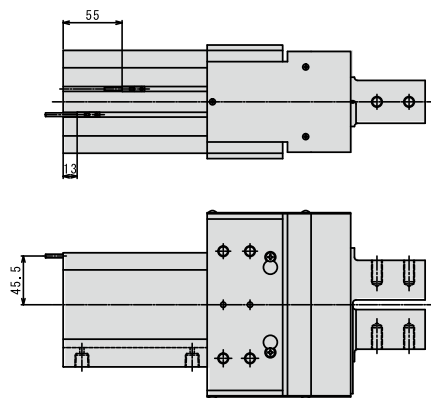
### 外形图

⦿ 备有CAD数据。申请表请参见 **▶410P**

#### HK-80AS-QA



#### HK-80AS-QA-E□S□



卡爪
LHA
LHB·G
LHC
BSA
BHA·G
BHE
HA
HC
HLC
HLF
HMF
HG
<b>HK</b>
HLG
HLA·G
HLB·G
HH
HHC·D HHCT
HHE
HJQ
HMD
HB
HJD
HJ
HD