

实现了“再薄一些...”的要求。

特点

■厚度薄。

内部的气缸由以往的纵向配置变为横向配置，行程增加而厚度减半。可轻松装入装置内部的有限空间。

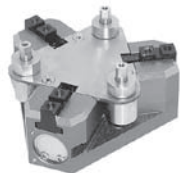
■结构简单，无歪斜。

将以往的粗大式改为直动式，最大程度地减少了歪斜，同时也大大降低了因润滑脂耗尽而引起的动作不良。

■中空、大型卡盘新上市。

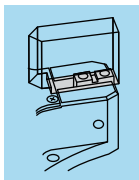
■附带推杆

- 安装推杆后厚度不变。
- 通过三点推入实现工件的稳定供给。



■防尘子爪

- 通过减小子爪与本体的间隙，提高了防尘效果。



CKS-20AS1

型号表示方法

机种	CKS	普通	08AS	12AS1	16AS	20AS1	25AS1	32AS1	50AS
	CKSF	中空							
选项	CKS-□□-W	弹簧推杆	○	○	○	○	○	○	○

标准 ----- **CKS-08AS**

选 项 ----- **CKS - 08AS - ET3S2 - W** ----- CKS-08AS附带2个无触点开关，采用弹出规格。

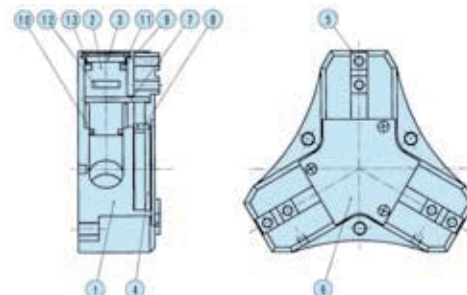
型号		尺寸		传感器及数量				选项	
记号	名称	记号		记号	名称	记号	名称	记号	名称
CKS	普通	08AS	32AS1	ET3	无触点3芯	ET2L	无触点2芯	W	弹簧弹出
CKSF	空心类型	12AS1	50AS	ET3L	无触点3芯	ER2	无触点2芯	Z	特殊规格
		16AS		ER3	无触点3芯	ER2L	无触点2芯		
		20AS1		ER3L	无触点3芯	S1	传感器1个		
		25AS1		ET2	无触点2芯	S2	传感器2个		

规格

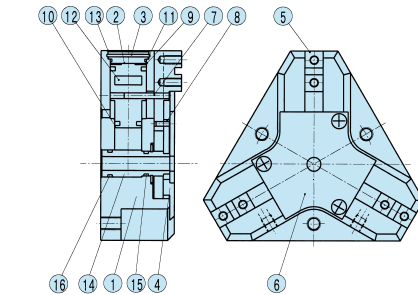
型 号	CKS-08AS	CKS-12AS1	CKS-16AS CKSF-16AS	CKS-20AS1 CKSF-20AS1	CKS-25AS1 CKSF-25AS1	CKS-32AS1 CKSF-32AS1	CKSF-50AS
驱动源	空气0.2~0.7MPa						
润滑	无注油或1号透平油 (ISOVG32)						
环境温度 (°C)	5~60						
动作行程 (mm)	10	12	16	20	28	32	50
气缸直径	开 (mm)	φ6×3	φ10×3	φ12×3	φ16×3	φ20×3	φ40×3
	闭 (mm)	φ8×3	φ12×3	φ16×3	φ20×3	φ32×3	φ50×3
内部容积 [往复] (cm ³ /次)	1.2	3.5	7.6	15.5	33.8	62.2	242
重复精度 (mm)	±0.01						
本体质量 (kg)	0.16	0.26	0.44	0.66	1.17	1.82	5.76

内部结构图、零件及密封件列表

■ CKS-08 ~ 32AS1



■ CKSF-16 ~ 50AS



■零件列表 ※AS和AS1内部构造不同。详细情况请咨询。

No.	名称	材质	No.	名称	材质	No.	名称	材质
1	本体	铝	7	驱动轴 A	碳钢	13	挡圈	不锈钢
2	活塞	铝	8	驱动轴 B	碳钢	14	空心轴	不锈钢
3	缸盖	铝	9	活塞密封A	丁腈橡胶	15	空心轴密封1	丁腈橡胶
4	链接	碳钢	10	活塞密封B	丁腈橡胶	16	空心轴密封2	丁腈橡胶
5	母爪	碳钢	11	气缸密封	丁腈橡胶			
6	中心盖	不锈钢	12	磁铁				

■密封件列表 ※AS和AS1内部构造不同。详细情况请咨询。

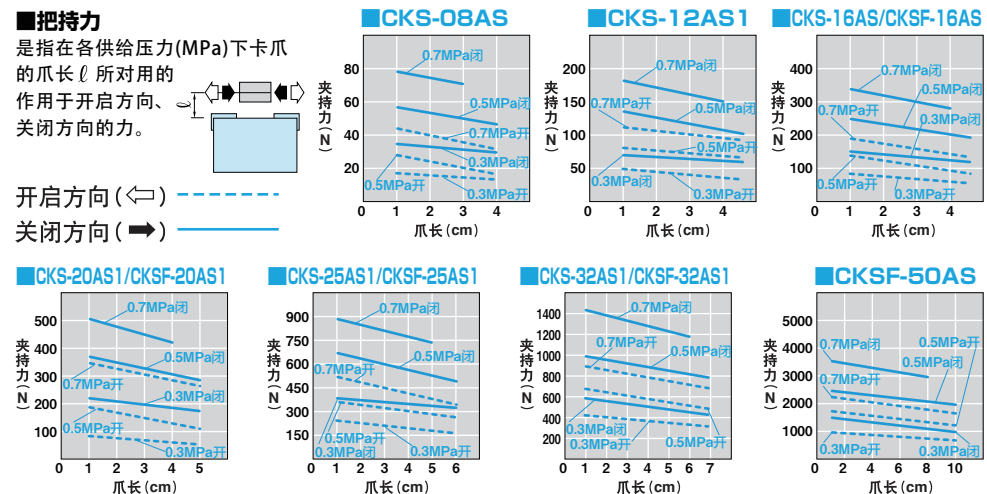
No.	CKS-08AS	CKS-12AS1	CKS-16AS	CKSF-16AS	CKS-20AS1	CKSF-20AS1	CKS-25AS1	CKSF-25AS1	CKS-32AS1	CKSF-32AS1	CKS-50AS
9	PSD-8	PSD-12	PSD-16	PSD-16	PSD-20	PSD-20	PSD-25	PSD-25	PSD-32	PSD-32	PSD-50
10	PSL-6	PSD-10	PSD-12	PSD-12	PSD-16	PSD-16	PSD-20	PSD-20	PSD-25	PSD-25	PSD-40
11	φ6×φ1	φ10×φ1	φ14×φ1	φ14×φ1	φ17×φ1	φ17×φ1	φ22×φ1.5	φ22×φ1.5	φ30×φ1	φ30×φ1	φ30×φ1
15				S-8		S-8		S-12		S-15	S-20
16				S-9		S-10		S-15		S-16	P-20

性能数据

■把持力

是指在各供给压力(MPa)下卡爪的爪长 l 所对用的作用于开启方向、关闭方向的力。

开启方向 (←) -----
关闭方向 (→) -----



卡盘

CKS
CKSF

CKJ

CKL

CKT-U

CKF

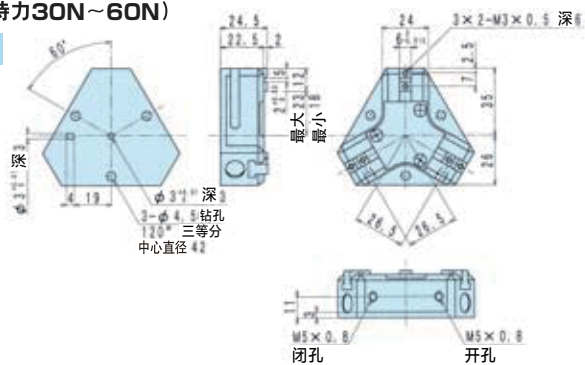
CKA-B-D

外形图

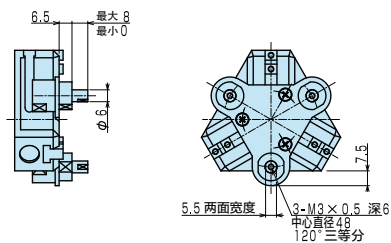
⊙ 备有CAD数据。申请请参见 **▶410P**

■ CKS-08AS (最适合夹持力30N~60N)

CKS-08AS 标准

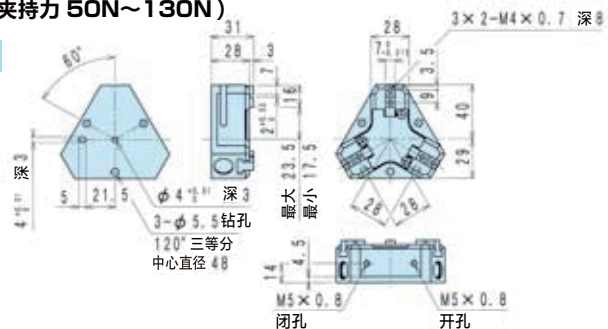


CKS-08AS-W (弹簧力 (3条) 2.1 ~ 4.8N)

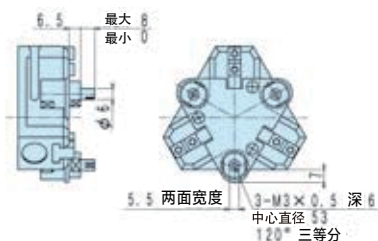


■ CKS-12AS1 (最适合夹持力50N~130N)

CKS-12AS1 标准

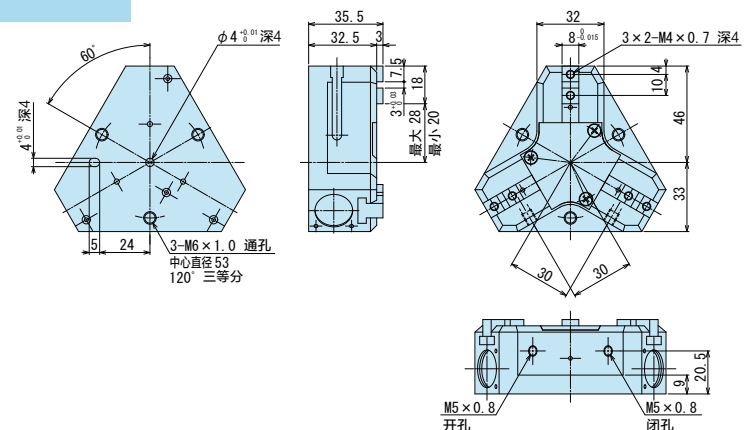


CKS-12AS1-W (弹簧力 (3条) 4.5 ~ 11.4N)

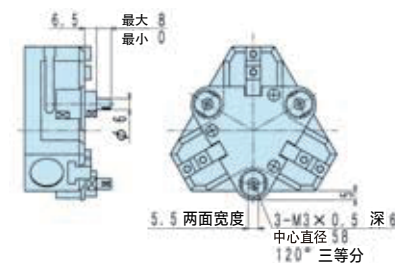


■ CKS-16AS (最适合夹持力100N~250N)

CKS-16AS 标准

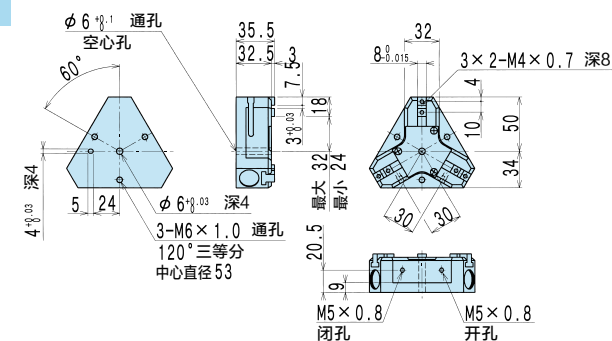


CKS-16AS-W (弹簧力 (3条) 7.2 ~ 19N)



■ CKSF-16AS (最适合夹持力100N~250N)

CKSF-16AS 标准



卡盘

CKS
CKSF

CKJ

CKL

CKT-U

CKF

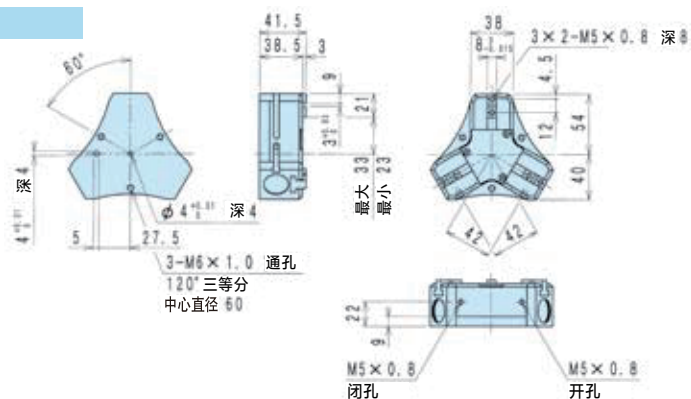
CKA-B-D

◉ 备有CAD数据。申请请参见 **▶410P**

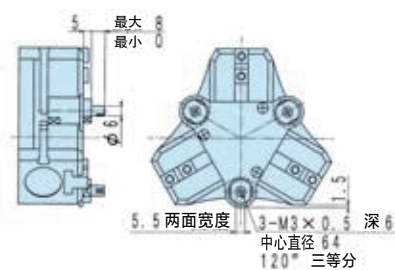
外形图

■ CKS-20AS1 (最适合夹持力150N~350N)

CKS-20AS1 标准

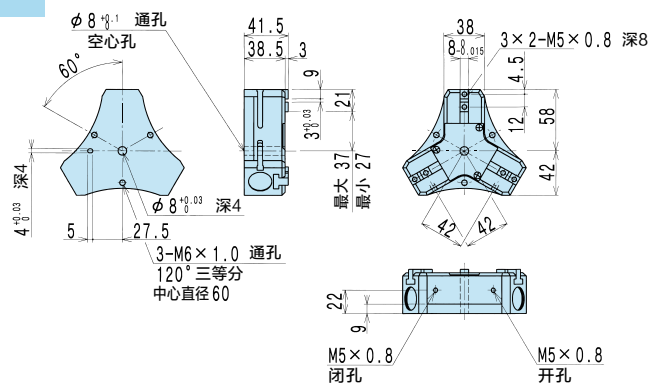


CKS-20AS1-W (弹簧力 (3条) 7.5 ~ 28N)



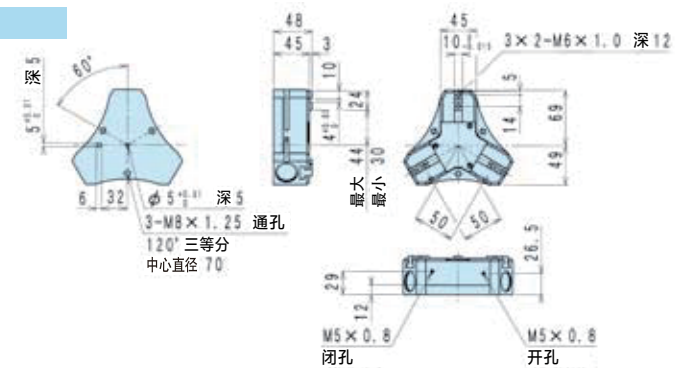
■ CKSF-20AS1 (最适合夹持力150N~350N)

CKSF-20AS1 标准

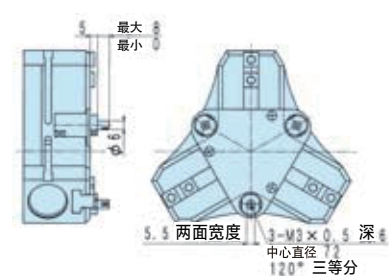


■ CKS-25AS1 (最适合夹持力300N~650N)

CKS-25AS1 标准

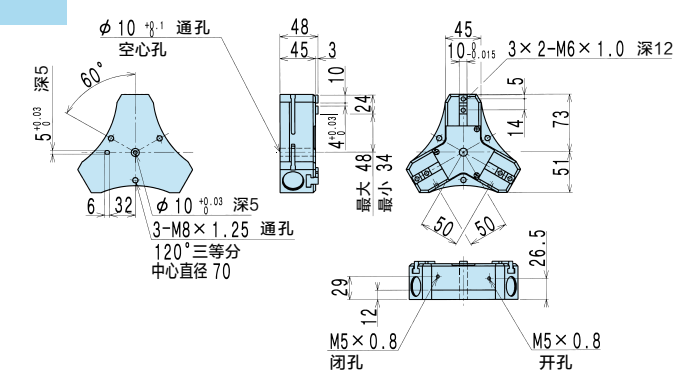


CKS-25AS1-W (弹簧力 (3条) 15 ~ 39N)



■ CKSF-25AS1 (最适合夹持力300N~650N)

CKSF-25AS1 标准



卡盘

CKS
CKSF

CKJ

CKL

CKT-U

CKF

CKA-B-D

