

薄型、轻量紧凑的实用型卡爪。

特点

■无需进行兼用调节。

爪的驱动行程长且采取平行夹紧(向心驱动), 无需进行任何繁杂的调节。

■安装方便。

安装面有三个方向, 可从任一方向安装。

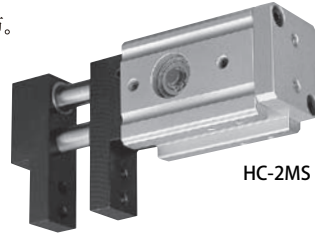
■薄型、轻量紧凑。

本体为薄型, 操作方便。并且轻量紧凑。

■标准采用轴承规格。

■开闭确认传感器。

本系列所有型号均可安装2个开关。



HC-2MS

型号表示方法

标准 ----- HC-2MS

选项 ----- HC - **2MS** - **ET3S2** - **SU** ----- HC-2MS附带2个有触点开关, 可将钢铁部的金属零件变更为不锈钢。

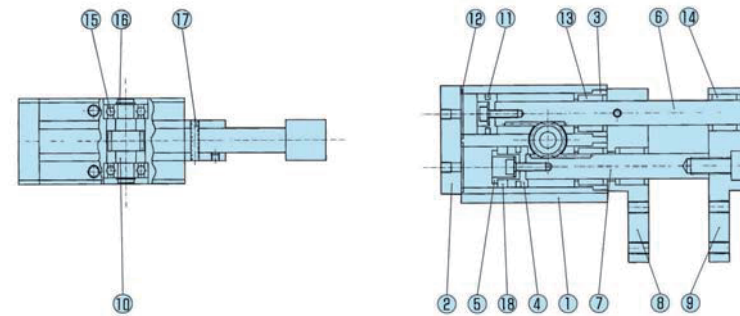
尺寸		传感器及数量		选项	
记号	名称	记号	名称	记号	名称
2MS		KET3 ※	无触点3芯	SU	钢铁部不锈钢
3MS		KER3 ※	无触点3芯	SUA	全不锈钢
4MS		KET2 ※	无触点2芯	T	耐热
		KER2 ※	无触点2芯	Z	特殊规格
		S1	传感器1个		

※可用专用配件进行安装。

规格

型号	HC-2MS	HC-3MS	HC-4MS
驱动源	空气0.3~0.7MPa		
润滑	无注油或1号透平油 (ISOVG32)		
环境温度 (°C)	5~60		
驱动行程 (mm)	20	30	40
气缸直径 (mm)	φ12	φ20	φ32
活塞杆直径 (mm)	φ10	φ12	φ16
内部容积 [往复] (cm ³ / 次)	2.3	9.4	32.1
重复精度 (mm)	±0.05		
本体质量 (kg)	0.52	0.98	1.90

内部结构图、零件及密封件列表



零件列表

编号	名称	材质	编号	名称	材质	编号	名称	材质
1	本体	铝	7	活塞杆B	不锈钢	13	滚针轴承A	
2	缸盖罩	铝	8	母爪A	碳钢	14	滚针轴承B	
3	活塞杆罩 ※	铝	9	母爪B	碳钢	15	轴承	
4	活塞A	铝	10	小齿轮	碳钢	16	夹紧挡圈	
5	活塞B	树脂	11	活塞密封		17	弹簧销	
6	活塞杆A	不锈钢	12	气缸密封		18	磁铁	

※ 2MS除外

密封件列表

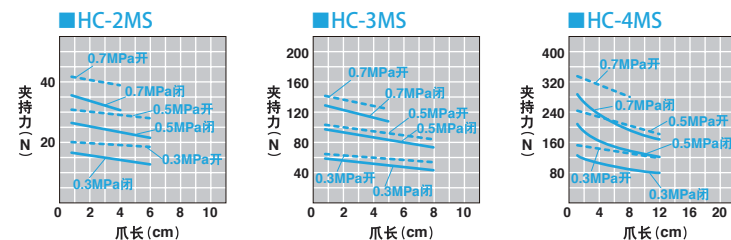
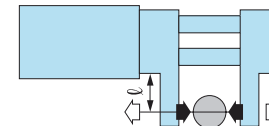
编号	HC-2MS	HC-3MS	HC-4MS
11	PSD-12	PSD-20	PSD-32
12	S-14	S-22	S-34

性能数据

■夹持力

是指在各供给压力 (MPa) 下卡爪的爪长 l 所对应的作用于开启方向、关闭方向的力。

开启方向 (←) -----
关闭方向 (→) -----

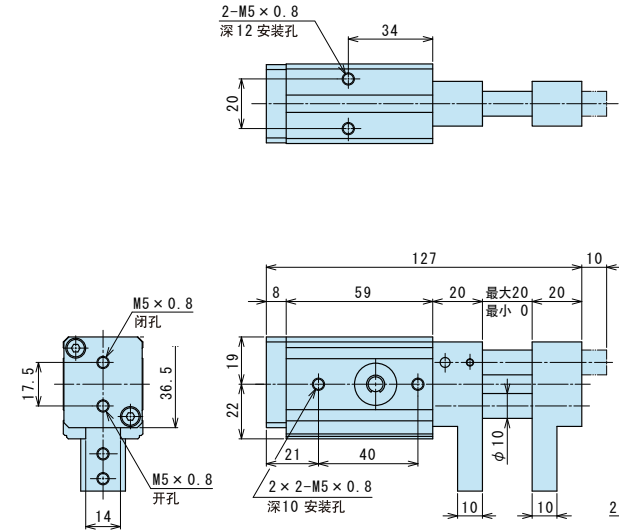


备有CAD数据。申请请参见 **▶410P**

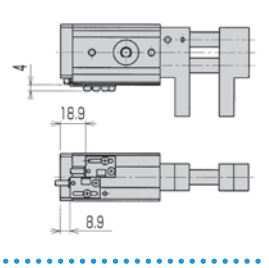
外形图

HC-2MS (最适合夹持力20N~35N)

HC-2MS 标准

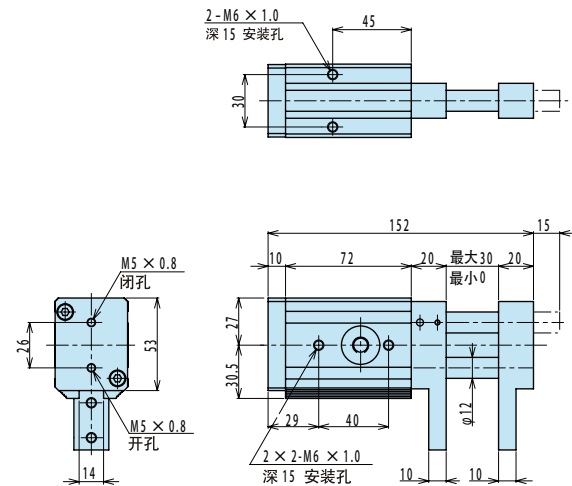


HC-2MS-KE□S□

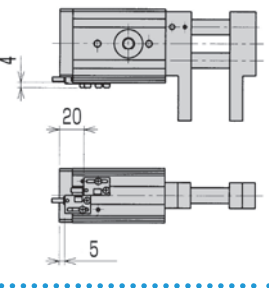


HC-3MS (最适合夹持力80N~140N)

HC-3MS 标准

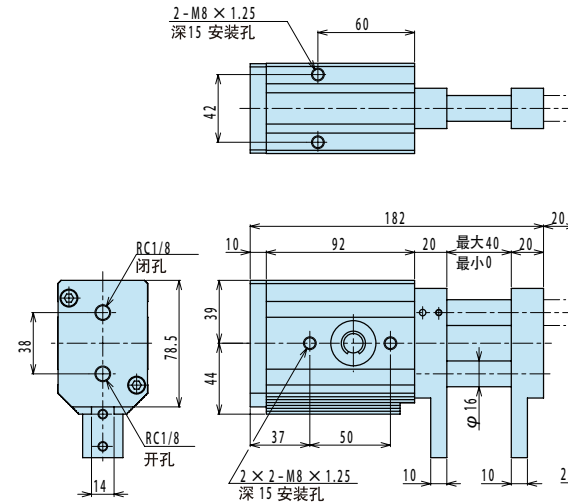


HC-3MS-KE□S□



HC-4MS (最适合夹持力150N~300N)

HC-4MS 标准



HC-4MS-KE□S□

