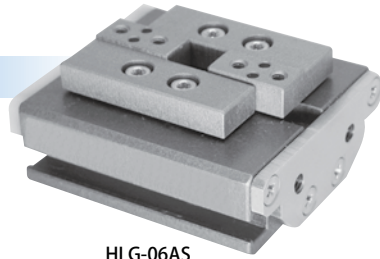


适用于微小工件的搬送。

特点

- 本体质量仅47g的最轻量卡爪。
- 本体高度17.5mm的超薄型。
- 可安装开闭确认传感器。



HLG-06AS

型号表示方法

标准 ----- HLG-06AS

选项 ----- HLG-06AS - E18S2 - Z

尺寸		传感器及数量		选项	
记号	名称	记号	名称	记号	名称
06AS		E18	无触点3芯	Z	特殊规格
		E18L	无触点3芯		
		E19	无触点2芯		
		E19L	无触点2芯		
		S1	传感器1个		
		S2	传感器2个		

规格

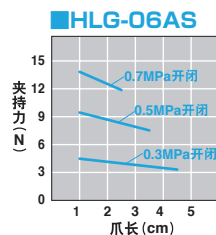
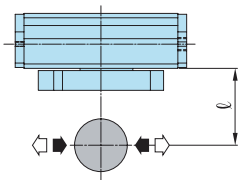
型号	HLG-06AS
驱动源	空气0.3~0.7MPa
润滑	无注油或1号透平油 (ISOVG32)
环境温度 (°C)	5~60
驱动行程 (mm)	5
气缸直径 (mm)	φ6
内部容积 [往复] (cm³/次)	0.14
重复精度 (mm)	±0.03
本体质量 (kg)	0.047

性能数据

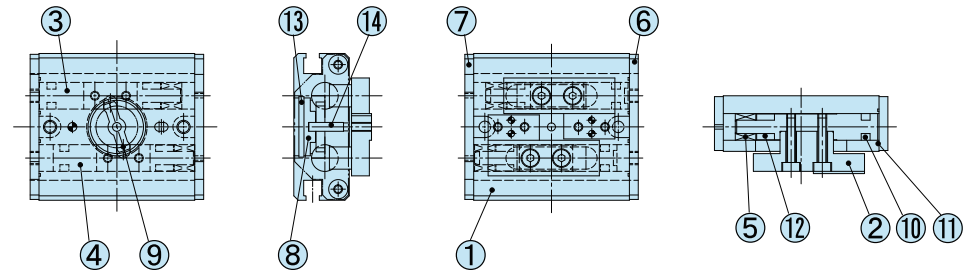
■ 夹持力

是指在各供给压力 (MPa) 下卡爪的爪长 l 所对应的作用于开启方向、关闭方向的力。

开启方向 (←) _____
关闭方向 (→) _____



内部结构图、零件及密封件列表



■ 零件列表

编号	名称	材质	编号	名称	材质	编号	名称	材质
1	本体	铝	6	侧盖1	不锈钢	11	气缸密封	
2	母爪	铝	7	侧盖2	树脂	12	磁铁	
3	活塞(左)	铝	8	凸轮盖	铝	13	C型挡圈孔用	不锈钢
4	活塞(右)	铝	9	凸轮	不锈钢	14	支点轴	轴承钢
5	导向轴环	铝	10	活塞密封				

■ 密封件列表

编号	HLG-06AS
10	PWP-6
11	φ7×φ0.5

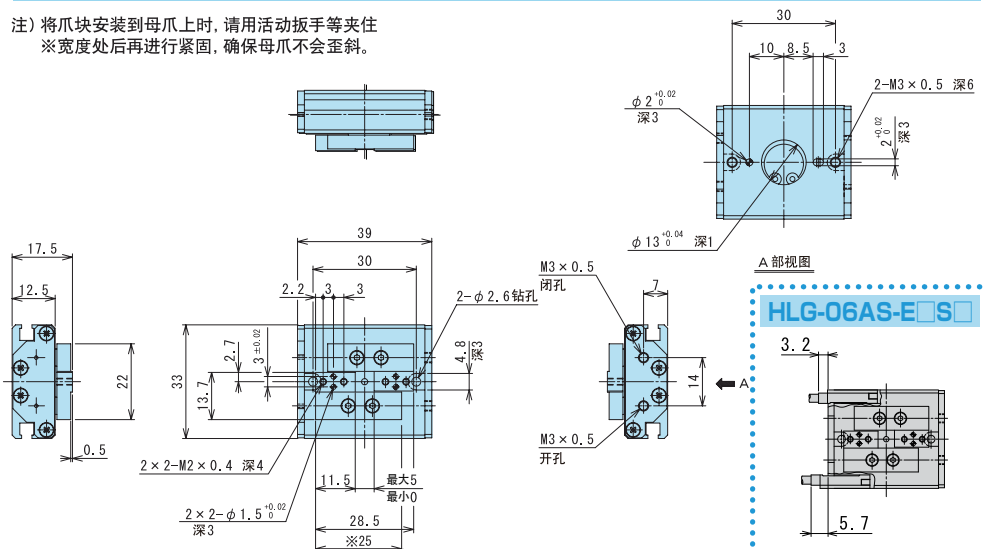
外形图

备有CAD数据。申请表请参见 **K410P**

HLG-06AS (最适合夹持力4N~8N)

HLG-06AS 标准

注) 将爪块安装到母爪上时, 请用活动扳手等夹住
※宽度处后再进行紧固, 确保母爪不会歪斜。



HLG-06AS-E18S2