

卡爪
LHA
LHB-G
LHC
BSA
BHA-G
BHE
HA
HC
HLC
HLF
HMF
HG
HK
HLG
HLA-G
HLB-G
HH
HHC-D
HHCT
HHE
HJQ
HMD
HB
HJD
HJ
HD

空气压力下降时也会产生夹持力的肘节卡爪。

特点

- 采用肘节机构，小型、夹持力大。
- 可安装开闭确认传感器。
- 采用活塞导套，提高了重复精度、耐久性、刚性。
- 食品制造工序用规格(选项)。
使用食品机械用润滑油(NSF H1)。



HJ-40AS

型号表示方法

标准 ----- HJ-32AS

选项 ----- HJ - **32AS** - **KET3S2** - **Z** ----- HJ-16AS附带2个无触点开关。

| 尺寸 | | 传感器及数量 | | | | 选项 | |
|-------|--------------------------|--------------------------|----|-----|----------|----|----|
| 记号 | 名称 | 记号 | 名称 | 记号 | 名称 | 记号 | 名称 |
| 32AS | ET3 ^{※2} 无触点3芯 | KER2 ^{※1} 无触点2芯 | | FD1 | 食品机械用润滑油 | | |
| 40AS | ET3L ^{※2} 无触点3芯 | E24 ^{※2} 有触点2芯 | | Z | 特殊规格 | | |
| 50AS1 | ER3 ^{※2} 无触点3芯 | E24L ^{※2} 有触点2芯 | | | | | |
| 63AS1 | ER3L ^{※2} 无触点3芯 | E25 ^{※2} 有触点2芯 | | | | | |
| | KET3 ^{※1} 无触点3芯 | E25L ^{※2} 有触点2芯 | | | | | |
| | KER3 ^{※1} 无触点3芯 | E40 ^{※2} 无触点3芯 | | | | | |
| | ET2 ^{※2} 无触点2芯 | E40L ^{※2} 无触点2芯 | | | | | |
| | ET2L ^{※2} 无触点2芯 | E41 ^{※2} 无触点2芯 | | | | | |
| | ER2 ^{※2} 无触点2芯 | E41L ^{※2} 无触点2芯 | | | | | |
| | ER2L ^{※2} 无触点2芯 | S1 传感器1个 | | | | | |
| | KET2 ^{※1} 无触点2芯 | S2 传感器2个 | | | | | |

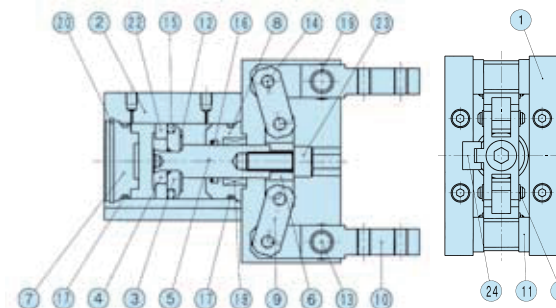
※1 HJ-32AS, 40AS可用专用配件进行安装 (KET3, KET2)
※2 仅限HJ-50AS1, 63AS1

规格

| 型号 | HJ-32AS | HJ-40AS | HJ-50AS1 | HJ-63AS1 |
|--------------------------------|---------------------|---------|----------|----------|
| 驱动源 | 空气0.3~0.7MPa | | | |
| 润滑 | 无注油或1号透平油 (ISOVG32) | | | |
| 环境温度 (°C) | 5~60 | | | |
| 开启角度 | -3°~28° | | | |
| 气缸直径 (mm) | φ32 | φ40 | φ50 | φ63 |
| 活塞杆直径 (mm) | φ14 | φ16 | φ20 | φ20 |
| 内部容积 [往复] (cm ³ /次) | 21.9 | 37.0 | 72.3 | 118.4 |
| 重复精度 (mm) | ±0.1 | | | |
| 本体质量 (kg) | 0.89 | 1.25 | 2.12 | 3.01 |

内部结构图、零件及密封件列表

■HJ-32AS~63AS1



■零件列表

| 编号 | 名称 | 材质 | 编号 | 名称 | 材质 | 编号 | 名称 | 材质 |
|----|------|-----|----|-------|----|----|--------|-----|
| 1 | 本体 | 铝 | 9 | 连接件 | 碳钢 | 17 | 气缸密封 | |
| 2 | 气缸 | 铝 | 10 | 母爪 | 碳钢 | 18 | 无油衬套 | |
| 3 | 活塞A | 铝 | 11 | 轴环 | 碳钢 | 19 | DU干式轴承 | |
| 4 | 活塞B | 不锈钢 | 12 | 缓冲垫 | | 20 | 挡圈 | 不锈钢 |
| 5 | 活塞杆 | 不锈钢 | 13 | 支点轴 | 碳钢 | 21 | 挡圈 | |
| 6 | 操作板 | 碳钢 | 14 | 驱动轴 | 碳钢 | 22 | 磁铁 | |
| 7 | 缸盖 | 铝 | 15 | 活塞密封 | | 23 | 内六角螺栓 | |
| 8 | 活塞杆罩 | 铝 | 16 | 活塞杆密封 | | 24 | 导轨 | 碳钢 |

■密封件列表

| 编号 | HJ-32AS | HJ-40AS | HJ-50AS1 | HJ-63AS1 |
|----|---------|---------|----------|----------|
| 15 | PSD-32 | PSD-40 | PSD-50 | PSD-63 |
| 16 | MYA-14 | MYA-16 | MYA-20 | MYA-20 |
| 17 | S-29 | S-36 | G-45 | S-60 |

卡爪
LHA
LHB-G
LHC
BSA
BHA-G
BHE
HA
HC
HLC
HLF
HMF
HG
HK
HLG
HLA-G
HLB-G
HH
HHC-D
HHCT
HHE
HJQ
HMD
HB
HJD
HJ
HD

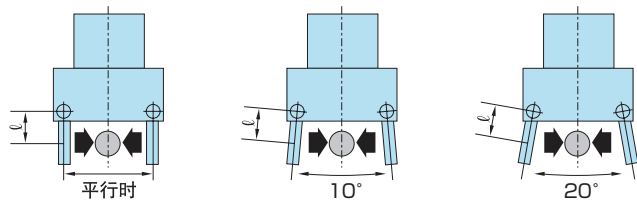
- 卡爪
- LHA
- LHB-G
- LHC
- BSA
- BHA-G
- BHE
- HA
- HC
- HLC
- HLF
- HMF
- HG
- HK
- HLG
- HLA-G
- HLB-G
- HH
- HHC-D
- HHCT
- HHE
- HJQ
- HMD
- HB
- HJD
- HJ
- HD

性能数据

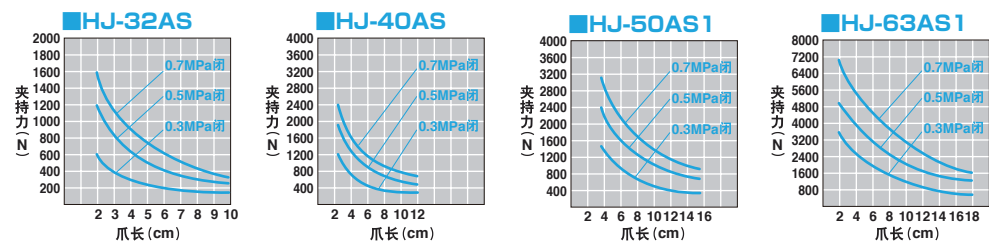
■夹持力

是指在各供给压力 (MPa) 下卡爪的爪长 l 所对应的作用于关闭方向 (平行、10°、20° 时) 的力。

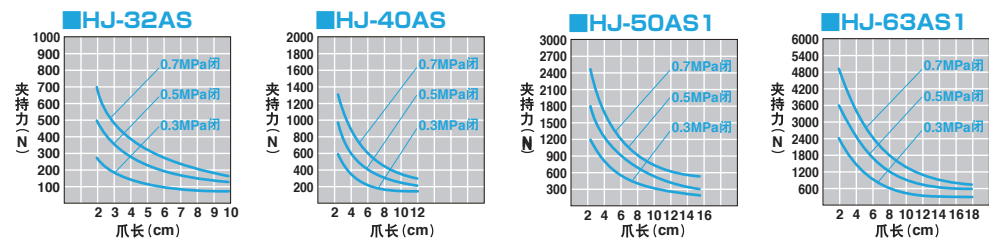
关闭方向 (→)



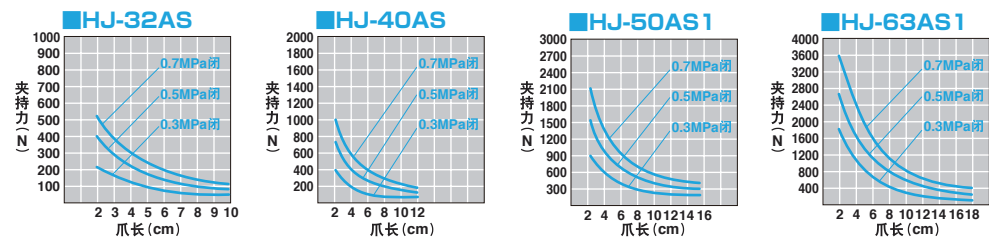
●平行时



●10°时



●20°时

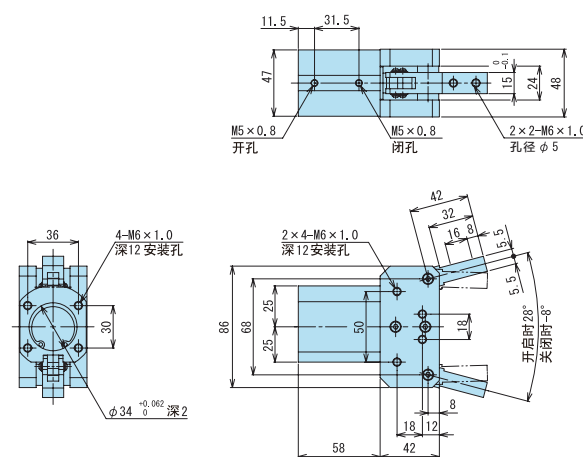


外形图

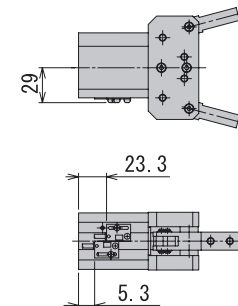
备有CAD数据。申请表请参见 **▶410P**

■HJ-32AS (最适合夹持力200N~1200N)

HJ-32AS 标准

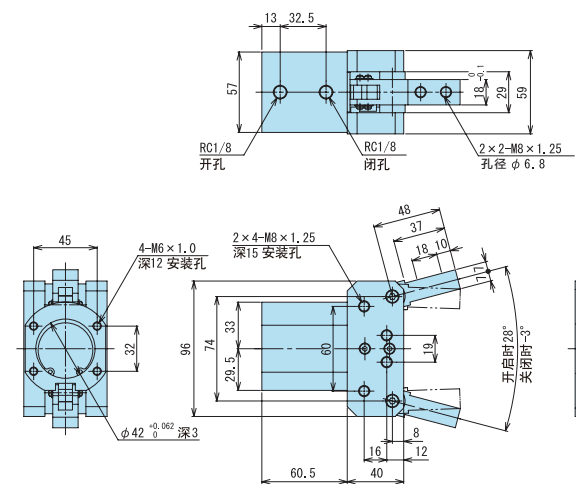


HJ-32AS-E□S□

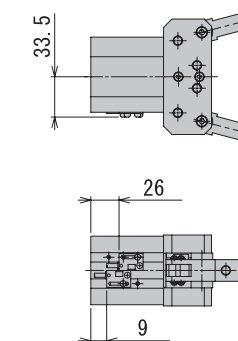


■HJ-40AS (最适合夹持力200N~1800N)

HJ-40AS 标准



HJ-40AS-E□S□



- 卡爪
- LHA
- LHB-G
- LHC
- BSA
- BHA-G
- BHE
- HA
- HC
- HLC
- HLF
- HMF
- HG
- HK
- HLG
- HLA-G
- HLB-G
- HH
- HHC-D
- HHCT
- HHE
- HJQ
- HMD
- HB
- HJD
- HJ
- HD

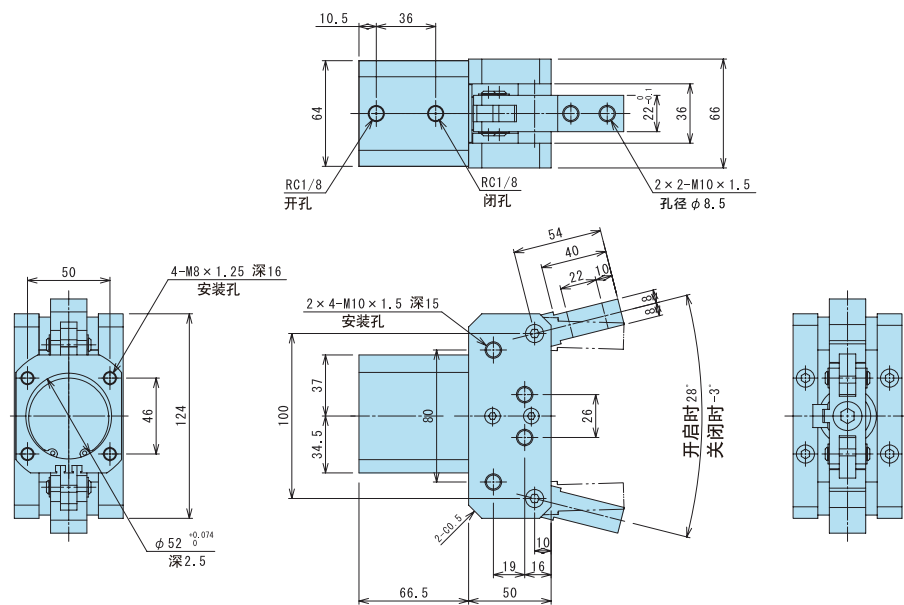
| |
|-------|
| 卡爪 |
| LHA |
| LHB·G |
| LHC |
| BSA |
| BHA·G |
| BHE |
| HA |
| HC |
| HLC |
| HLF |
| HMF |
| HG |
| HK |
| HLG |
| HLA·G |
| HLB·G |
| HH |
| HHC·D |
| HHCT |
| HHE |
| HJQ |
| HMD |
| HB |
| HJD |
| HJ |
| HD |

外形图

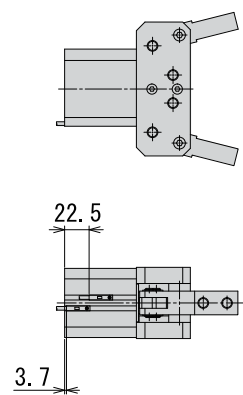
备有CAD数据。申请请参见 **▶410P**

■HJ-50AS1 (最适合夹持力400N~2400N)

HJ-50AS1 标准

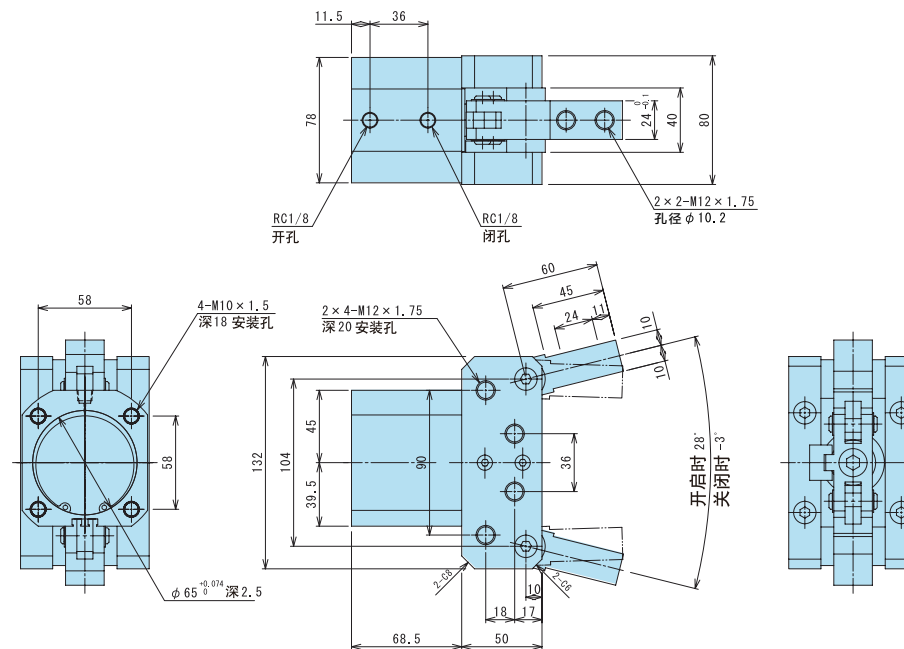


HJ-50AS1-E□S□

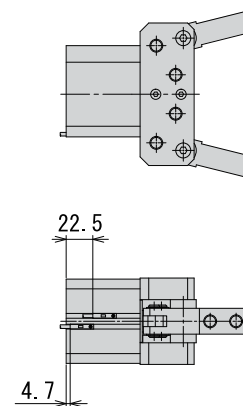


■HJ-63AS1 (最适合夹持力500N~4800N)

HJ-63AS1 标准



HJ-63AS1-E□S□



| |
|-------|
| 卡爪 |
| LHA |
| LHB·G |
| LHC |
| BSA |
| BHA·G |
| BHE |
| HA |
| HC |
| HLC |
| HLF |
| HMF |
| HG |
| HK |
| HLG |
| HLA·G |
| HLB·G |
| HH |
| HHC·D |
| HHCT |
| HHE |
| HJQ |
| HMD |
| HB |
| HJD |
| HJ |
| HD |