

卡爪 可广角180°开闭的大夹持力卡爪。

特点

■采用肘节机构，小型、夹持力强。

广角180°开闭，动作简单。

■采用活塞导套。

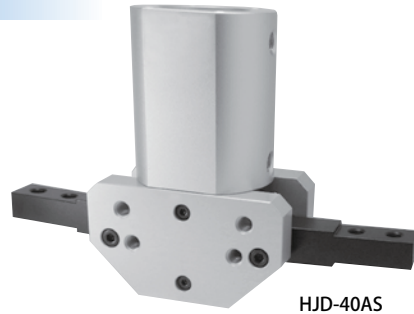
通过防止活塞摆动，提高了重复精度。

活塞上未直接作用负荷，提高了耐久性。

母爪的外部负荷由导轨承受，提高了刚性。

■食品制造工序用规格(选项)。

使用食品机械用润滑脂(NSF H1)。



HJD-40AS

型号表示方法

标准 ----- HJD-32AS

选项 ----- HJD - **32AS** - **KET3S2** - **Z** ----- HJD-32AS附带2个无触点开关。

尺寸		传感器及数量				选项		
记号	名称	记号	名称	记号	名称	记号	名称	
32AS	ET3 ^{※2}	无触点3芯	KER2 ^{※1}	无触点2芯	FD1	食品机械用润滑脂	Z	特殊规格
40AS	ET3L ^{※2}	无触点3芯	E24 ^{※2}	有触点2芯				
50AS1	ER3 ^{※2}	无触点3芯	E24L ^{※2}	有触点2芯				
63AS1	ER3L ^{※2}	无触点3芯	E25 ^{※2}	有触点2芯				
	KET3 ^{※1}	无触点3芯	E25L ^{※2}	有触点2芯				
	KER3 ^{※1}	无触点3芯	E40 ^{※2}	无触点3芯				
	ET2 ^{※2}	无触点2芯	E40L ^{※2}	无触点3芯				
	ET2L ^{※2}	无触点2芯	E41 ^{※2}	无触点2芯				
	ER2 ^{※2}	无触点2芯	E41L ^{※2}	无触点2芯				
	ER2L ^{※2}	无触点2芯	S1	传感器1个				
	KET2 ^{※1}	无触点2芯	S2	传感器2个				

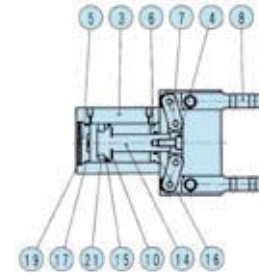
※1 HJD-32AS, 40AS可用专用配件进行安装 (KET3, KET2)
※1 仅限HJD-50AS1, 63AS1

规格

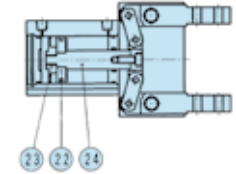
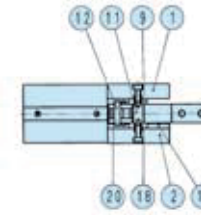
型号	HJD-32AS	HJD-40AS	HJD-50AS1	HJD-63AS1
驱动源	空气0.3~0.7MPa			
润滑	无注油或1号透平油 (ISOVG32)			
环境温度 (°C)	5~60			
开启角度	-4°~184°			
气缸直径 (mm)	φ32	φ40	φ50	φ63
活塞杆直径 (mm)	φ14	φ16	φ20	φ20
内部容积 [往复] (cm³ / 次)	46.0	88.7	180.8	331.5
重复精度 (mm)	±0.1			
本体质量 (kg)	1.03	1.58	2.67	3.97

内部结构图、零件及密封件列表

■ HJD-32AS



■ HJD-40AS ~ 63AS1



■ 零件列表

编号	名称	材质	编号	名称	材质	编号	名称	材质
1	本体A	铝	9	轴环	碳钢	17	气缸密封	
2	本体B	铝	10	缓冲垫		18	DU干式轴承	
3	气缸	铝	11	支点轴	碳钢	19	C型挡圈	不锈钢
4	操作板	碳钢	12	驱动轴	碳钢	20	E型挡圈	
5	缸盖	铝	13	导轨	碳钢	21	磁铁	
6	活塞杆罩	铝	14	活塞	铝、不锈钢	22	活塞A	铝
7	连接件	碳钢	15	活塞密封		23	活塞B	不锈钢
8	母爪	碳钢	16	活塞杆密封		24	活塞杆	不锈钢

■ 密封件列表

编号	HJD-32AS	HJD-40AS	HJD-50AS1	HJD-63AS1
15	PSD-32	PSD-40	PSD-50	PSD-63
16	MYA-14	MYA-16	MYA-20	MYA-20
17	S-29	S-36	S-46	S-60

性能数据

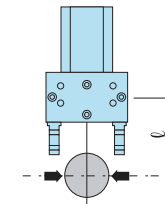
■ 夹持力

是指在各供给压力 (MPa) 下

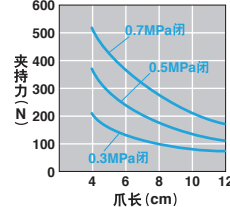
卡爪的爪长 l 所对应的作用于

开启方向、关闭方向的力。

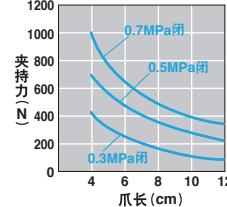
关闭方向 (→)



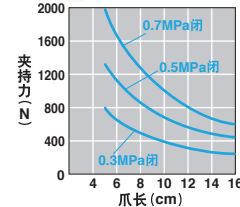
■ HJD-32AS



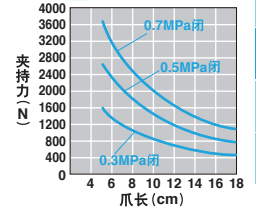
■ HJD-40AS



■ HJD-50AS1



■ HJD-63AS1



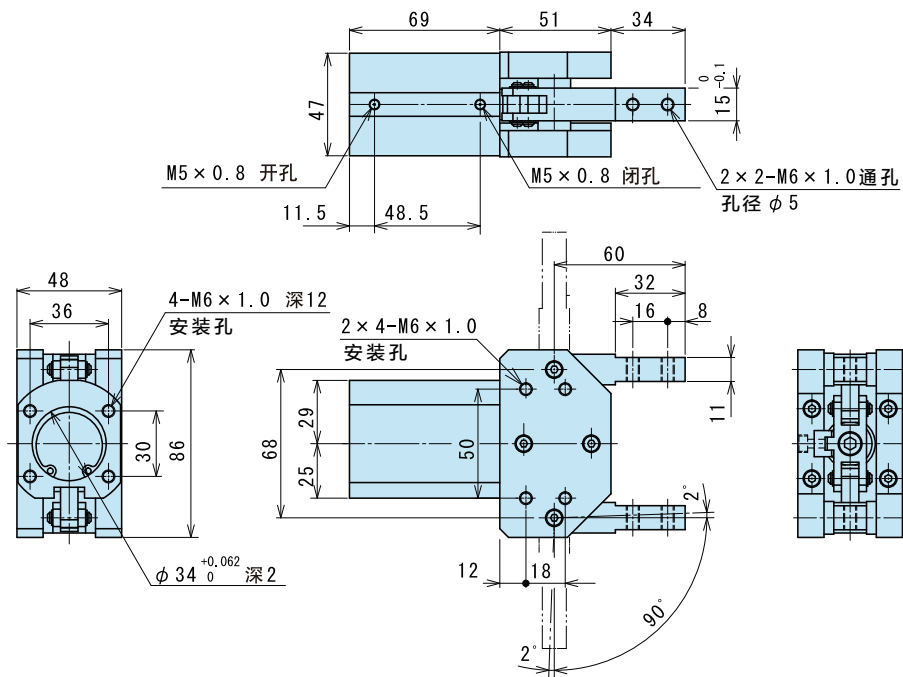
卡爪
LHA
LHB·G
LHC
BSA
BHA·G
BHE
HA
HC
HLC
HLF
HMF
HG
HK
HLG
HLA·G
HLB·G
HH
HHC·D
HHCT
HHE
HJQ
HMD
HB
HJD
HJ
HD

外形图

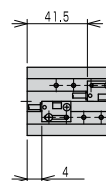
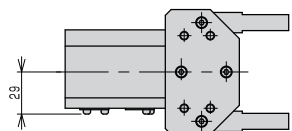
备有CAD数据。申请请参见 **▶410P**

■HJD-32AS (最适合夹持力100N~350N)

HJD-32AS 标准

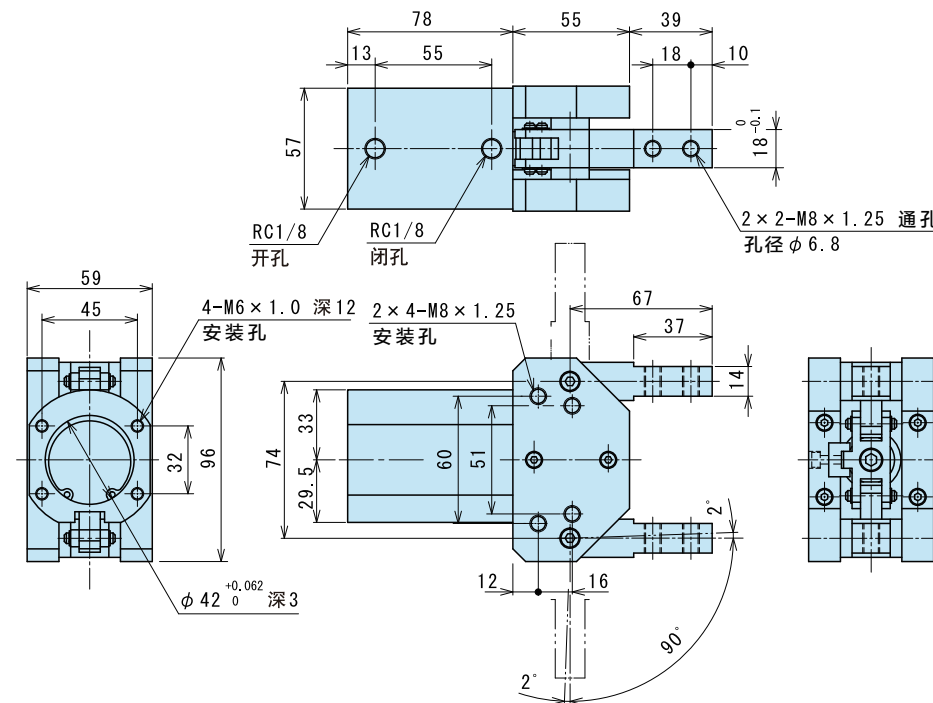


HJD-32AS-KE□S□

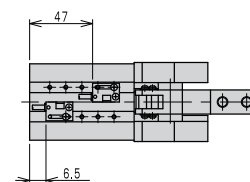
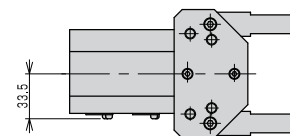


■HJD-40AS (最适合夹持力100N~650N)

HJD-40AS 标准



HJD-40AS-KE□S□



卡爪
LHA
LHB·G
LHC
BSA
BHA·G
BHE
HA
HC
HLC
HLF
HMF
HG
HK
HLG
HLA·G
HLB·G
HH
HHC·D
HHCT
HHE
HJQ
HMD
HB
HJD
HJ
HD

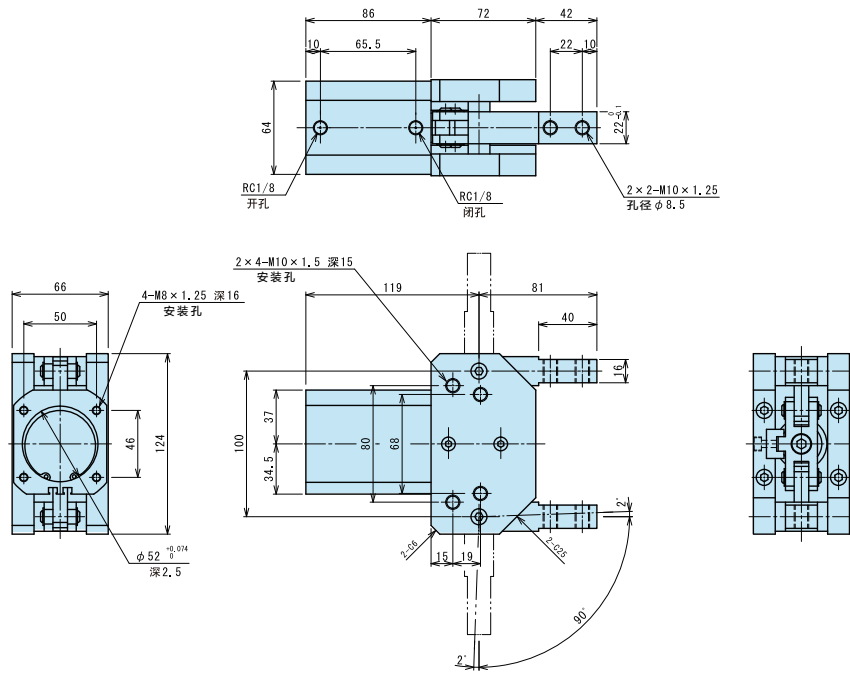
卡爪
LHA
LHB-G
LHC
BSA
BHA-G
BHE
HMA
HA
HC
HLC
HLF
HMF
HMFS
HF
HG
HK
HLG
HLA-G
HLB-G
HH
HHA-B
HHC-D
HHCT
HHE
HLD
HJQ
HMD
HB
HJD
HJ
HMB
HD

外形图

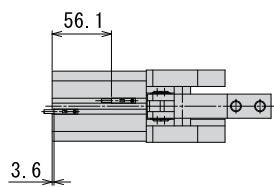
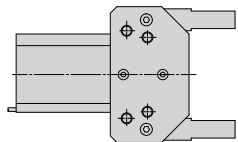
备有CAD数据。申请请参见 **▶410P**

■HJD-50AS1 (最适合夹持力300N~1250N)

HJD-50AS1 标准

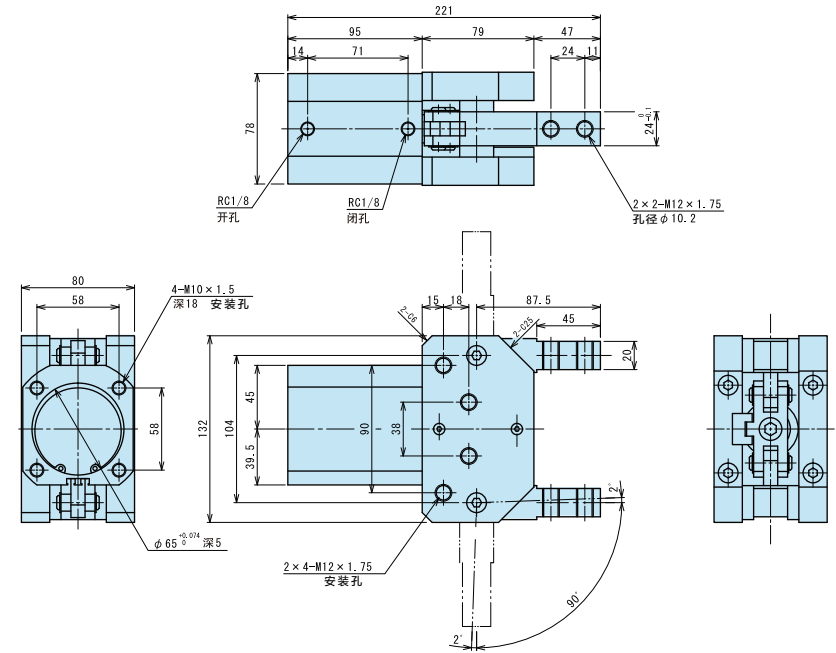


HJD-50AS1-E□S□

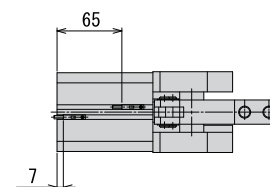
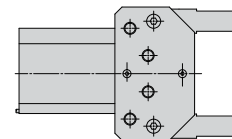


■HJD-63AS1 (最适合夹持力500N~2500N)

HJD-63AS1 标准



HJD-63AS1-E□S□



卡爪
LHA
LHB-G
LHC
BSA
BHA-G
BHE
HMA
HA
HC
HLC
HLF
HMF
HMFS
HF
HG
HK
HLG
HLA-G
HLB-G
HH
HHA-B
HHC-D
HHCT
HHE
HLD
HJQ
HMD
HB
HJD
HJ
HMB
HD