

行程长、轻量紧凑的实用型卡爪。

特点

■超长行程卡爪。

通过提高凸轮比例, 实现了超长行程。

■轻量紧凑。

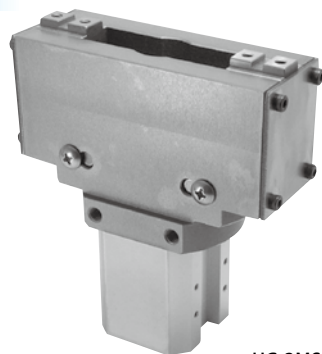
本体轻量紧凑。并且厚度薄, 操作方便。

■安装方便。

安装面有三个方向, 可从任一方向安装。

■开闭确认传感器。

本系列所有型号均可安装2个开关。



HG-3MS

型号表示方法

标准 ----- **HG-3MS**

选项 ----- **HG - 3MS - ET3S2 - H** ----- HG-3MS附带2个触点开关, 采用低液压规格。

尺寸		传感器及数量				选项			
记号		记号	名称	记号	名称	记号	名称	记号	名称
3MS		KET3	※ 无触点3芯	S2	传感器2个	NO	常开		
		KER3	※ 无触点3芯			NC	常闭		
		KET2	※ 无触点2芯		※可用专用配件进行安装。	H	低液压		
		KER2	※ 无触点2芯			T	耐热		
		S1	传感器1个			Z	特殊规格		

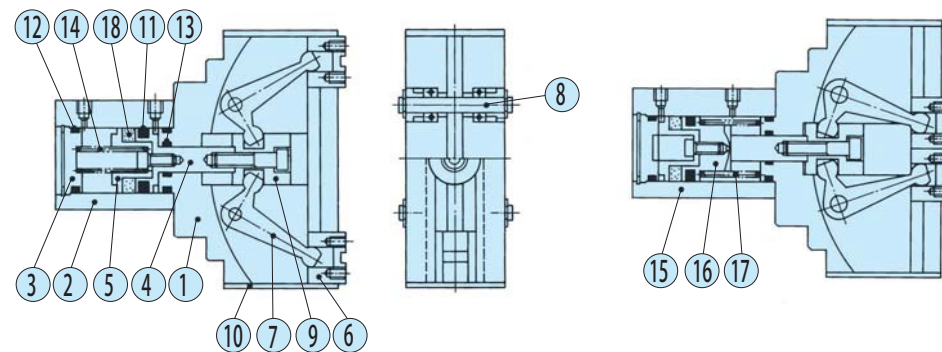
规格

型号	HG-3MS
驱动源	空气0.3~0.7MPa
润滑	无注油或1号透平油 (ISOVG32)
环境温度 (°C)	5~60
驱动行程 (mm)	56
气缸直径 (mm)	φ25
活塞杆直径 (mm)	φ10
内部容积 [往复] (cm ³ /次)	11.8
重复精度 (mm)	±0.03
本体质量 (kg)	0.85

内部结构图、零件及密封件列表

■标准 (双作用) 常开型

■常闭型



■零件列表

编号	名称	材质	编号	名称	材质	编号	名称	材质
1	本体	铝	8	支点轴	碳钢	15	常闭气缸	铝
2	气缸	铝	9	操作环	不锈钢	16	常闭活塞	不锈钢
3	缸盖	树脂	10	侧盖	不锈钢	17	常闭弹簧	不锈钢丝
4	活塞A	不锈钢	11	活塞密封		18	磁铁	
5	活塞B	铝	12	气缸密封				
6	母爪	碳钢	13	活塞杆密封				
7	转臂	碳钢	14	常开弹簧	不锈钢丝			

■密封件列表

编号	HG-3MS
11	PSD-25
12	P-21, S-24
13	MYA-10

性能数据

■夹持力

是指在各供给压力 (MPa) 下卡爪的爪长 l 所对应的作用于开启方向、关闭方向的力。

开启方向 (←) -----
关闭方向 (→) -----

