

卡爪 轻薄紧凑的平行卡爪。

特点

■衬套导套。

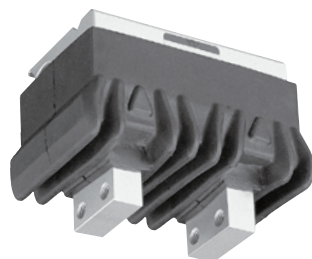
使用耐冲击性优异的衬套导套。

■适用于各种大小的工件。

总高度低，结构紧凑。
爪的驱动行程长，无需进行兼用调节。

■带橡胶套，耐环境性优异。

安装橡胶套后，可防止油雾及灰尘侵入滑动部，从而提高耐环境性。



HLAG-12AS

型号表示方法

标准----- HLAG-12AS

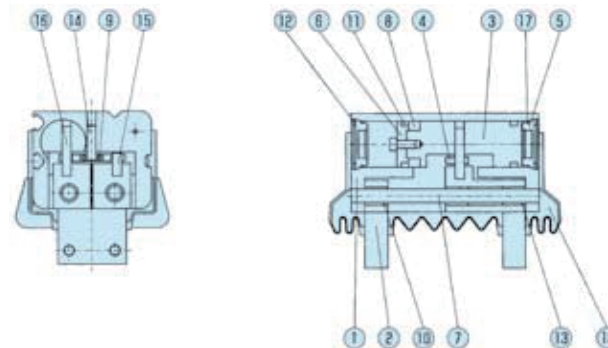
选项----- HLAG-12AS - E16S2 - GH ----- HLAG-12AS附带2个无触点开关，采用耐油橡胶套规格。

尺寸		传感器及数量				选项			
记号	名称	记号	名称	记号	名称	记号	名称	记号	名称
12AS		E16	无触点3芯	S2	传感器2个	GH	耐油橡胶套		
15AS		E17	无触点2芯			GT	耐热橡胶套		
20AS		E26	有触点2芯			Z	特殊规格		
		E27	有触点2芯						
		S1	传感器1个						

规格

型号	HLAG-12AS	HLAG-15AS	HLAG-20AS
驱动源	空气0.3~0.7MPa		
润滑	无注油或1号透平油 (ISOVG32)		
环境温度 (°C)	5~60		
驱动行程 (mm)	15	20	25
气缸直径 (mm)	φ12	φ15	φ20
内部容积 [往复] (cm³/次)	1.69	3.53	7.85
重复精度 (mm)	±0.03		
本体质量 (g)	175	305	545

内部结构图、零件及密封件列表



零件列表

编号	名称	材质	编号	名称	材质	编号	名称	材质
1	本体	铝	7	导杆	高碳铬轴承钢	13	衬套	
2	母爪	铝	8	磁铁		14	平行销	碳钢
3	活塞	不锈钢	9	小直径球轴承		15	针状滚柱A	高碳铬轴承钢
4	凸轮	不锈钢	10	衬套		16	针状滚柱B	高碳铬轴承钢
5	缸盖	树脂	11	活塞密封		17	气缸密封	
6	磁铁固定器	树脂	12	挡圈	不锈钢	18	橡胶套	

密封件列表

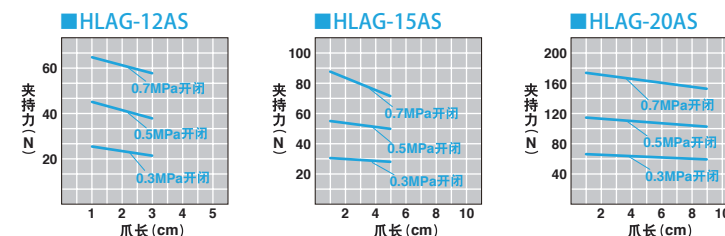
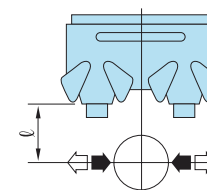
编号	HLAG-12AS	HLAG-15AS	HLAG-20AS
11	MYA-9	MYA-11	MYA-16
17	φ10×φ1	φ14×φ1	φ18×φ1

性能数据

■夹持力

是指在各供给压力 (MPa) 下卡爪的爪长 l 所对应的作用于开启方向、关闭方向的力。

开启方向 (←) ————
关闭方向 (→) ————



卡爪

LHA

LHB-G

LHC

BSA

BHA-G

BHE

HA

HC

HLC

HLF

HMF

HG

HK

HLG

HLA-G

HLB-G

HH

HHC-D

HHCT

HHE

HJQ

HMD

HB

HJD

HJ

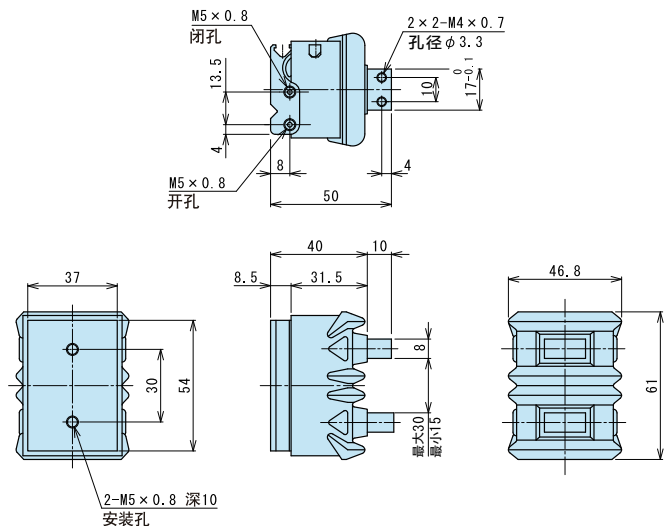
HD

备有CAD数据。申请表请参见 **▶410P**

外形图

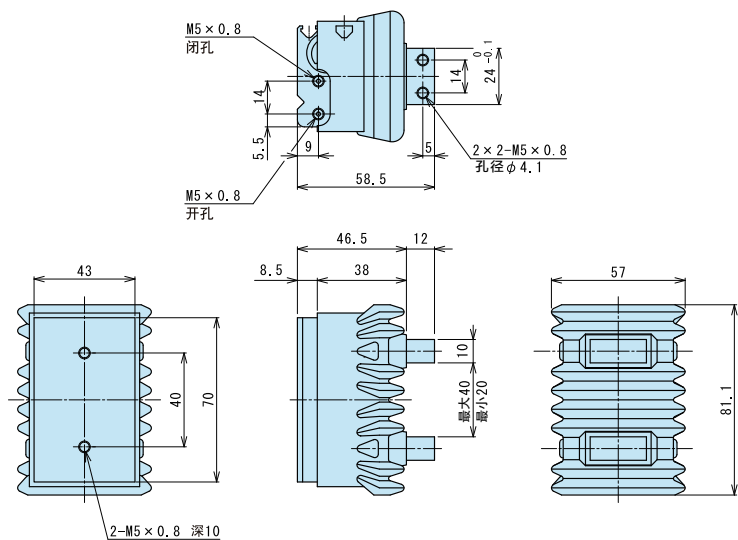
HLAG-12AS (最适合夹持力 20N~50N)

HLAG-12AS 标准



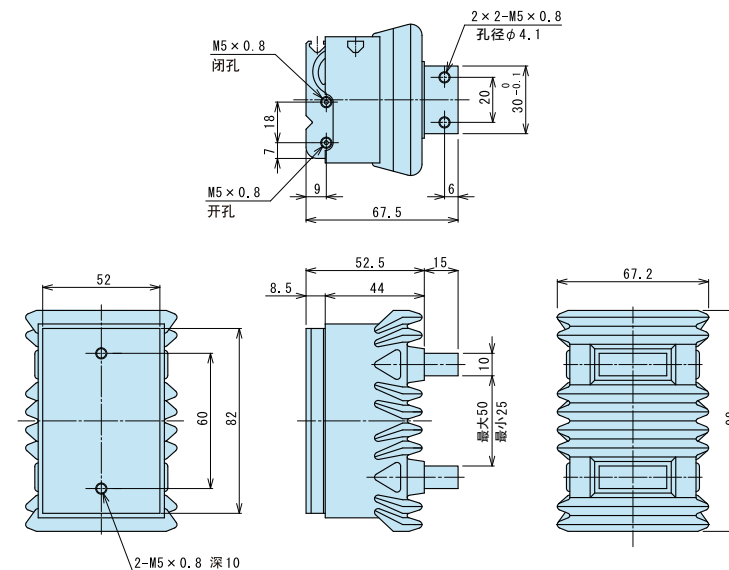
HLAG-15AS (最适合夹持力 40N~80N)

HLAG-15AS 标准



HLAG-20AS (最适合夹持力 80N~120N)

HLAG-20AS 标准



卡爪

LHA

LHB·G

LHC

BSA

BHA·G

BHE

HA

HC

HLC

HLF

HMF

HG

HK

HLG

HLA·G

HLB·G

HH

HHC·D

HHCT

HHE

HJQ

HMD

HB

HJD

HJ

HD