

卡爪 没有反作用力，移动平滑。

特点

■卡爪开启角度为180°。

工件与卡爪不会发生冲突，侵入空间很小即可完成夹持，并且无需辅助滑块。

■安装方便。

安装面有三个方向，可从任一方向安装。

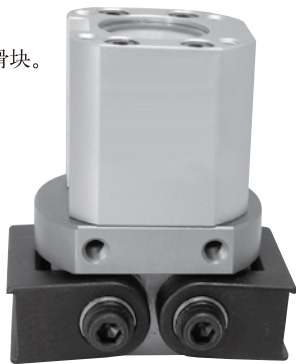
■轻量紧凑。

本体轻量紧凑，并且夹持力强。

■标准采用轴承规格。

■开闭确认传感器。

本系列所有型号均可安装2个开关。



HD-3MS

型号表示方法

标准 ----- HD-3MS

选项 ----- HD - **3MS** - **KET3S2** - **FE** ----- HD-3MS附带2个无触点开关。把铝体换成铁。

尺寸		传感器及数量				选项				
记号		记号	名称	记号	名称	记号	名称	记号	名称	
3MS		KET3 ※	无触点3芯	S2	传感器2个	NO	常开	SUA	全不锈钢	
4MS		KER3 ※	无触点3芯	※可用专用配件进行安装。		NC	常闭	T	耐热	
		KET2 ※	无触点2芯				FE	钢制本体	Z	特殊规格
		KER2 ※	无触点2芯				H	低液压		
		S1	传感器1个				SU	钢铁都不锈钢		

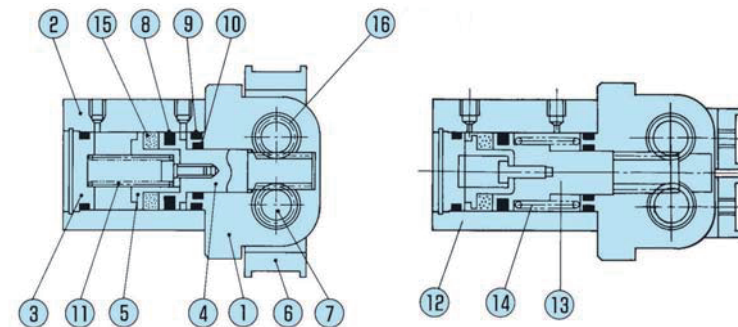
规格

型号	HD-3MS	HD-4MS
驱动源	空气0.3~0.7MPa	
润滑	无注油或1号透平油 (ISOVG32)	
环境温度 (°C)	5~60	
开启角度	0°~180°	
气缸直径 (mm)	φ25	φ40
活塞杆直径 (mm)	φ14	φ16
内部容积 [往复] (cm ³ /次)	7.8	53.2
重复精度 (mm)	±0.2	±0.1
本体质量 (kg)	0.6	2.40

内部结构图、零件及密封件列表

■标准 (双作用) 常开型

■常闭型



■零件列表

编号	名称	材质	编号	名称	材质
1	本体	铝	9	气缸密封	
2	气缸	铝	10	活塞杆密封	
3	缸盖	树脂	11	常开弹簧	不锈钢丝
4	活塞A	不锈钢	12	常闭气缸	铝
5	活塞B	铝	13	常闭活塞	不锈钢
6	母爪	碳钢	14	常闭弹簧	不锈钢丝
7	小齿轮	碳钢	15	磁铁	
8	活塞密封		16	轴承	

■密封件列表

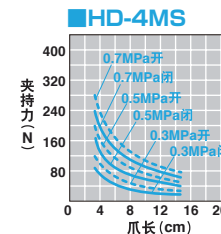
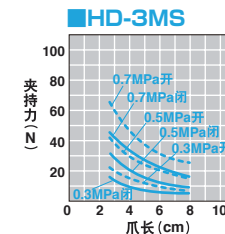
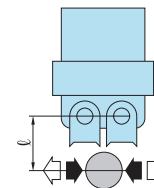
编号	HD-3MS	HD-4MS
8	PSD-25	PSD-40
9	P-21	S-36 G-35
10	MYA-14	MYA-16

性能数据

■夹持力

是指在各供给压力 (MPa) 下卡爪的爪长 l 所对应的作用于开启方向、关闭方向的力。

开启方向 (←) -----
关闭方向 (→) -----

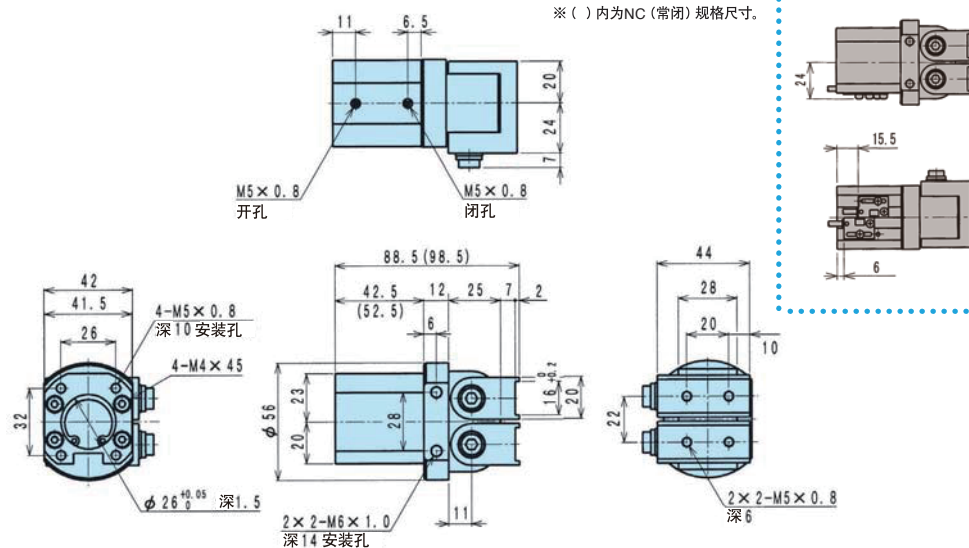


◎ 备有CAD数据。申请表请参见 **▶410P**

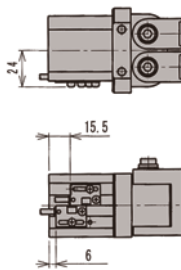
外形图

HD-3MS (最适合夹持力20N~40N)

HD-3MS 标准、NO、NC

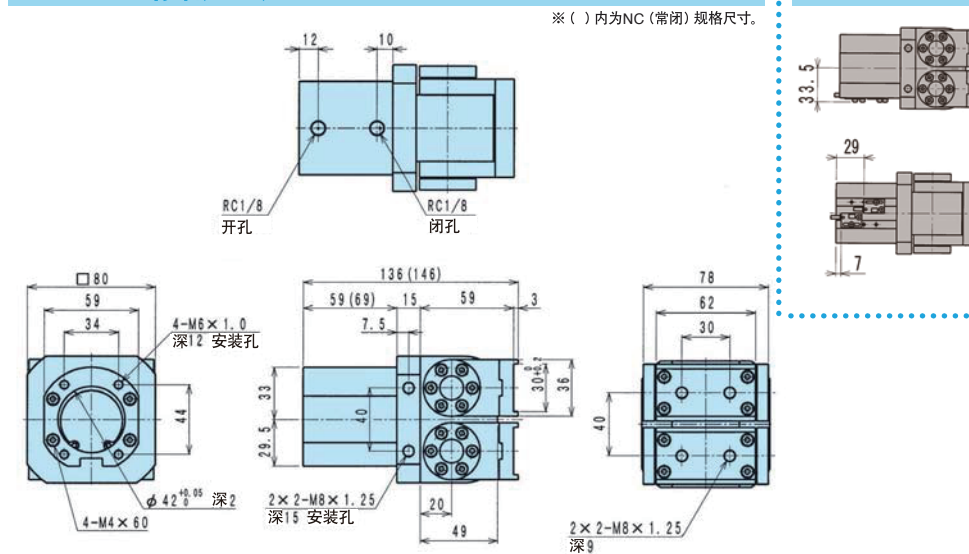


HD-3MS-E□S□

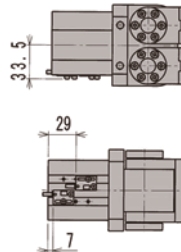


HD-4MS (最适合夹持力50N~250N)

HD-4MS 标准、NO、NC



HD-4MS-E□S□



卡爪

LHA

LHB-G

LHC

BSA

BHA-G

BHE

HA

HC

HLC

HLF

HMF

HG

HK

HLG

HLA-G

HLB-G

HH

HHC-D

HHCT

HHE

HJQ

HMD

HB

HJD

HJ

HD