

小型化的定位器用旋转接头。

特点

- 旋转阻力小、滑动阻力低。
- 通过内置轴承，实现了高刚性、低阻力滑动。
- 将流量不同的2种型号进行了标准化。
- 新推出6、12、16孔 (RJF)。
- 新推出12、16孔的高度降低型 (RJFS)。



型号表示方法

标准 ----- **RJF-4A-M5**
 选项 ----- **RJF-4A-M5-Z** 对RJF-4A-M5进行特殊加工。

型号		线路数		气孔尺寸		选项	
记号	规格	记号	规格	记号	规格	记号	名称
RJF ※1	普通类型	4A	4根	M5	M5	Z	特殊规格
RJFS ※2	低床类型	6A	6根	6	Rc1/8		
		8A	8根				
		12A	12根				
		16A	16根				

※1 RJF-12A, 16A的气孔尺寸仅限M5。
 ※2 RJFS的气孔尺寸仅限M5。RJFS的回路数仅限12、16。

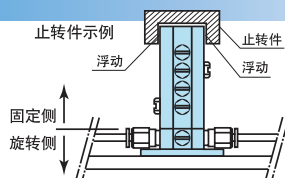
规格

型号	RJF-4A-M5	RJF-4A-6	RJF-6A-M5	RJF-6A-6	RJF-8A-M5	RJF-8A-6	RJF-12A-M5	RJF-16A-M5	RJFS-12A-M5	RJFS-16A-M5	
环境温度 (°C)	5~60										
旋转角度	任意										
容许转速 (min ⁻¹)	350	240	240	170	200	140	175	155	100	90	
旋转阻力 (N·m)	0.05	0.07	0.12	0.17	0.2	0.4	0.85	1.5	0.85	1.3	
气孔	回路数	4	4	6	6	8	8	12	16	16	
	使用压力范围	-100KPa~0.7MPa※									
	气孔尺寸	M5	Rc1/8	M5	Rc1/8	M5	Rc1/8	M5	M5	M5	
最小横截面积 (mm ²)	4.9	12.5	4.9	12.5	4.9	12.5	4.9	4.9	4.9	4.9	
本体质量 (kg)	0.11	0.28	0.16	0.50	0.38	0.90	0.70	1.30	0.93	1.23	

※无法保持真空。

固定方法

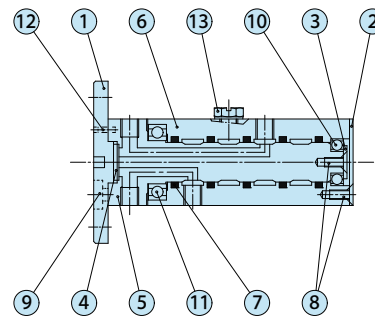
RJF与止转件之间必采用浮动连接。否则，可能会在旋转侧的轴上作用过大的负荷，导致损坏或漏气。



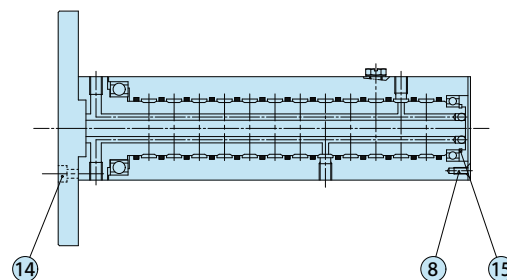
※止转件由用户自备。右图为一个例子。请根据用户装置进行止转件的设计。

内部结构图、零件及密封件列表

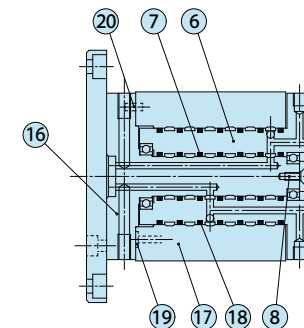
■RJF-4A-M5/4A-6/6A-M5/6A-6/8A-M5/8A-6



■RJF-12A-M5/16A-M5



■RJFS-12A-M5/16A-M5



■零件列表

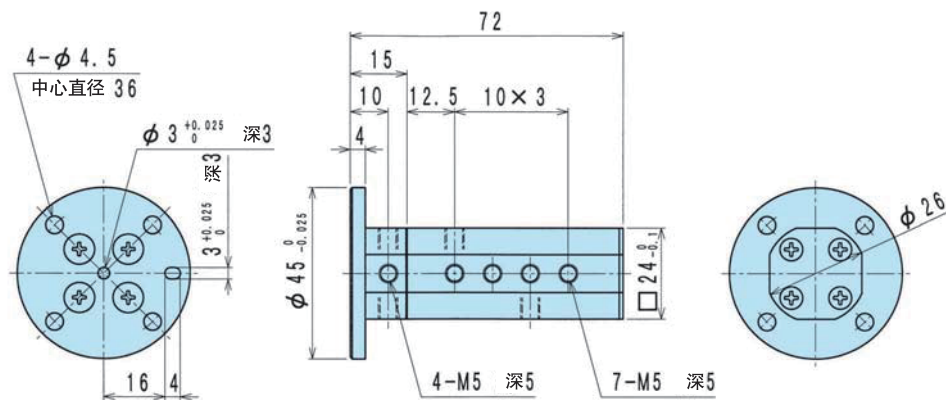
编号	名称	材质	编号	名称	材质	编号	名称	材质
1	安装法兰	铝合金	8	十字槽盘头小螺钉	不锈钢	15	C型挡圈	不锈钢
2	固定侧本体盖	不锈钢	9	大圆头螺钉	不锈钢	16	旋转侧本体1	铝合金
3	轴承固定器	不锈钢	10	单列深沟球轴承	轴承钢	17	旋转侧本体2	铝合金
4	垫片	橡胶 NBR黑色	11	单列深沟球轴承	轴承钢	18	密封件	丁腈橡胶
5	旋转侧本体	铝合金	12	平行销	轴承钢	19	垫片	丁腈橡胶
6	固定侧本体	铝合金	13	插塞	黄铜、不锈钢	20	平行销	轴承钢
7	密封件	丁腈橡胶	14	内六角螺栓	不锈钢			

外形图

备有CAD数据。申请请参见 **▶410P**

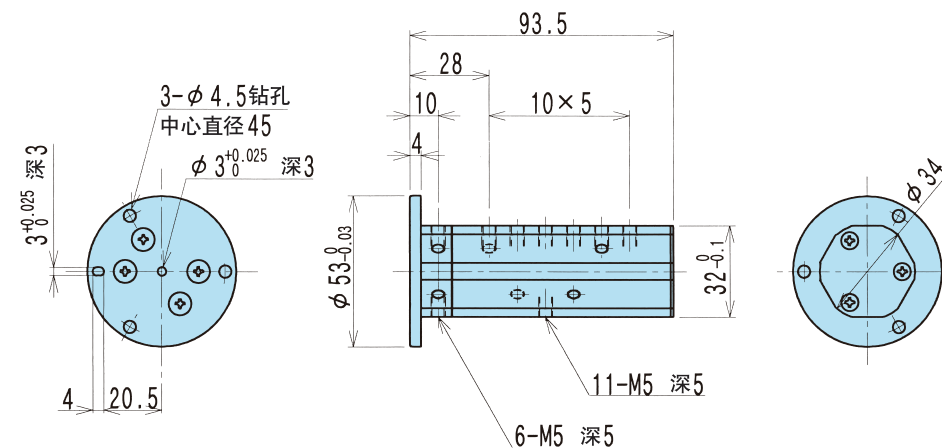
■RJF-4A-M5

RJF-4A-M5 标准



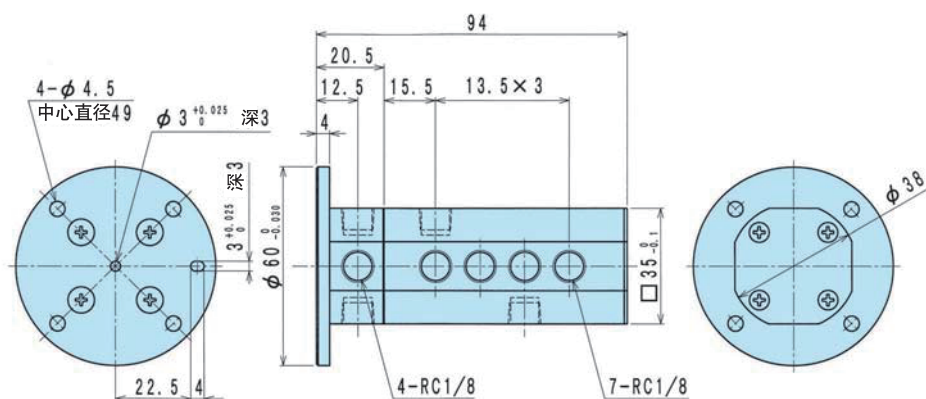
■RJF-6A-M5

RJF-6A-M5 标准



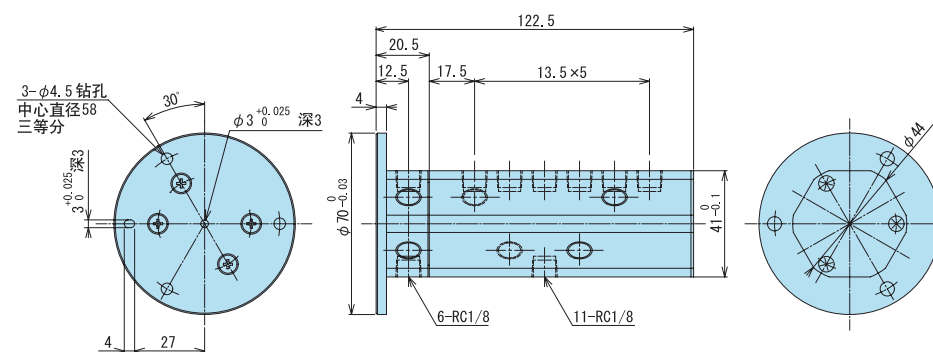
■RJF-4A-6

RJF-4A-6 标准



■RJF-6A-6

RJF-6A-6 标准

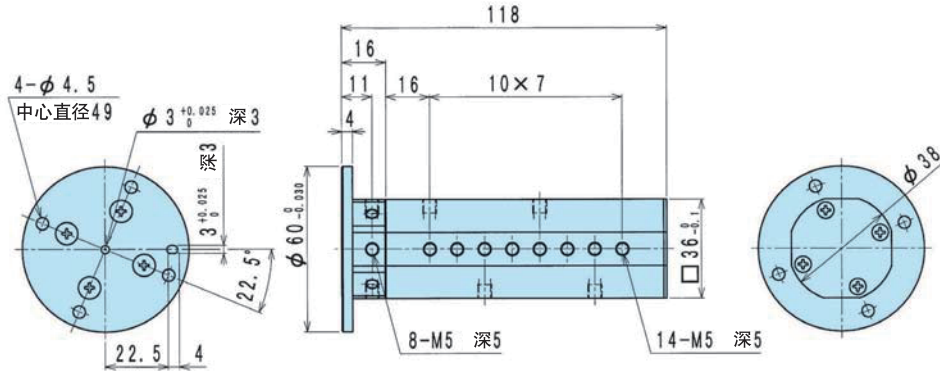


外形图

● 备有CAD数据。申请请参见 **▶410P**

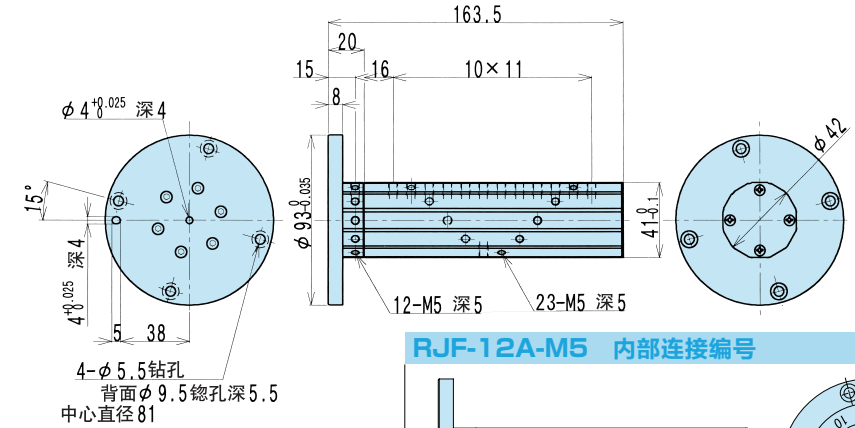
■RJF-8A-M5

RJF-8A-M5 标准

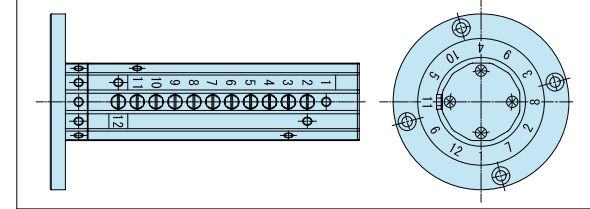


■RJF-12A-M5

RJF-12A-M5 标准

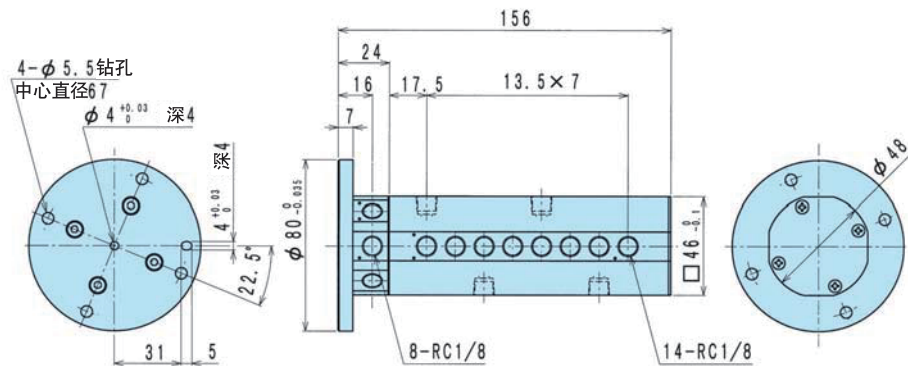


RJF-12A-M5 内部连接编号



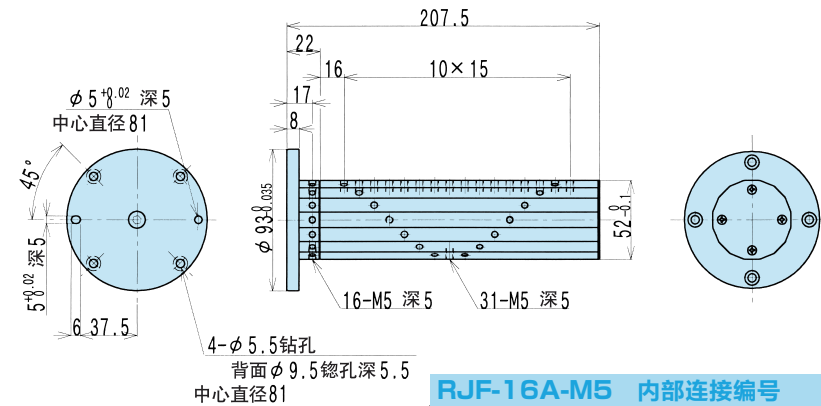
■RJF-8A-6

RJF-8A-6 标准

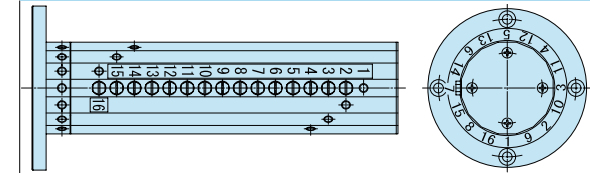


■RJF-16A-M5

RJF-16A-M5 标准



RJF-16A-M5 内部连接编号

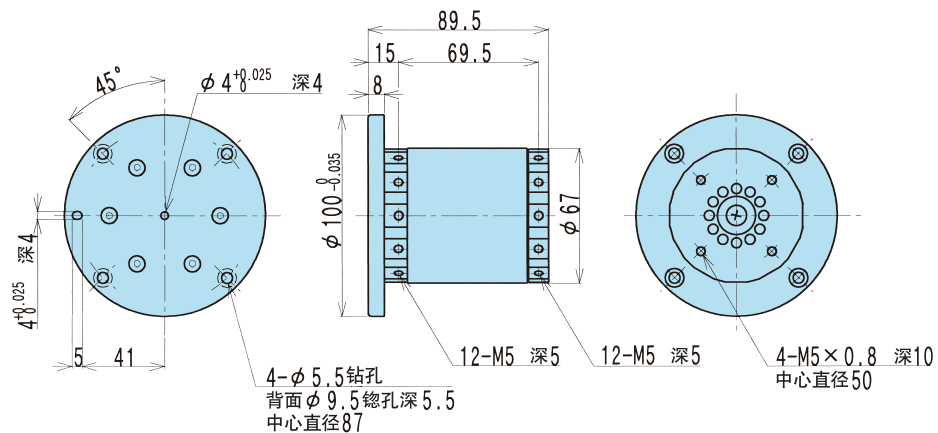


外形图

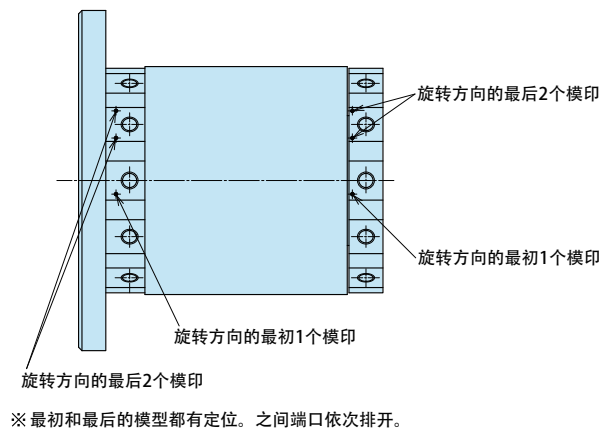
⦿ 备有CAD数据。申请表请参见 **▶410P**

■RJFS-12A-M5

RJFS-12A-M5 标准



RJFS-12A-M5 · RJFS-16A-M5 内部连接图



■RJFS-16A-M5

RJFS-16A-M5 标准

