

薄型、轻量、低价!!

特点

■薄型、轻量。

高度 降低25% 重量 减少30%。(与本公司同类产品相比)

■高夹持力。

采用双活塞方式,实现了大夹持力。

■长行程。

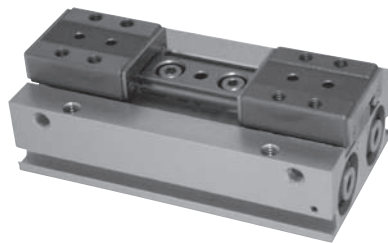
适用于各种工件。

■可从四个方向安装。

可利用四个方向的本体安装螺孔和一个方向的通孔安装本体。

■可安装各种开闭确认传感器。

无触点传感器、有触点传感器、耐切削液传感器均可安装。



HLF-16AS1

型号表示方法

标准 ----- HLF-16AS1

选项 ----- HLF - **16AS1** - **E24LS2** - **Z** ----- HLF-16AS1附带2个有触点开关。

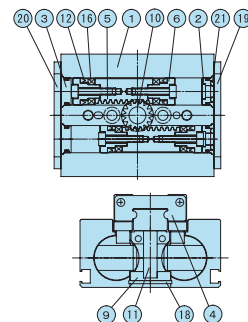
尺寸		传感器及数量				选项	
记号	名称	记号	名称	记号	名称	记号	名称
08AS1	ET3	无触点3芯	E24L	有触点2芯	Z	特殊规格	
12AS1	ET3L	无触点3芯	E25	有触点2芯			
16AS1	ER3	无触点3芯	E25L	有触点2芯			
20AS1	ER3L	无触点3芯	E40	无触点3芯			
	ET2	无触点2芯	E40L	无触点3芯			
	ET2L	无触点2芯	E41	无触点2芯			
	ER2	无触点2芯	E41L	无触点2芯			
	ER2L	无触点2芯	S1	传感器1个			
	E24	有触点2芯	S2	传感器2个			

规格

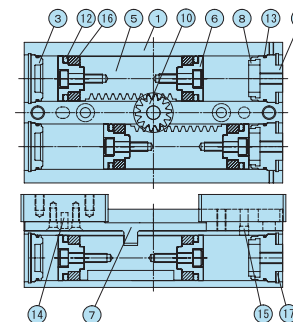
型号	HLF-08AS1	HLF-12AS1	HLF-16AS1	HLF-20AS1
驱动源	空气0.2~0.7MPa			
润滑	无注油或1号透平油 (ISOVG32)			
环境温度 (°C)	5~60			
驱动行程 (mm)	16	24	32	40
气缸直径 (mm)	φ8×2	φ12×2	φ16×2	φ20×2
内部容积 [往复] (cm³/次)	1.6	5.4	12.8	25.1
重复精度 (mm)	±0.03			
本体质量 (kg)	0.098	0.206	0.428	0.812

内部结构图、零件及密封件列表

■HLF-08AS1



■HLF-12AS1~20AS1



■零件列表

编号	名称	材质	编号	名称	材质	编号	名称	材质
1	本体	铝	8	缓冲垫	树脂	15	定位销	轴承钢
2	缸盖孔	铝	9	中间板	铝	16	磁铁	
3	缸盖	树脂	10	小齿轮	不锈钢	17	C型挡圈孔用	不锈钢
4	LM导轨		11	小齿轮轴	轴承钢	18	C型挡圈孔用	不锈钢
5	齿条	不锈钢	12	活塞密封		19	侧板1	不锈钢
6	活塞	树脂	13	气缸密封		20	侧板2	不锈钢
7	齿条副	不锈钢	14	定位销	轴承钢	21	缸盖密封	

■密封件列表

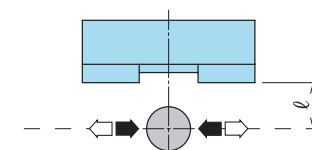
编号	HLF-08AS1	HLF-12AS1	HLF-16AS1	HLF-20AS1
12	MYA-5	MYA-9	PSD-16	PSD-20
13	φ8×φ1	φ10×φ1	φ14×φ1	φ18×φ1
21	S-4			

性能数据

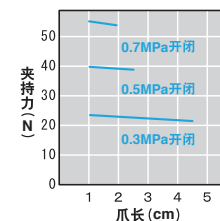
■夹持力

是指在各供给压力 (MPa) 下卡爪的爪长 l 所对应的作用于开启方向、关闭方向的力。

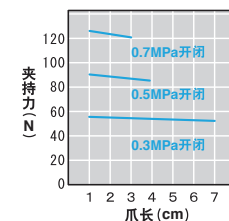
开启方向 (←) _____
关闭方向 (→) _____



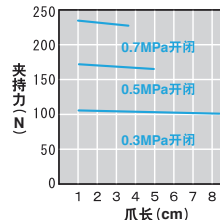
■HLF-08AS1



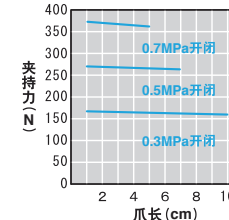
■HLF-12AS1



■HLF-16AS1



■HLF-20AS1

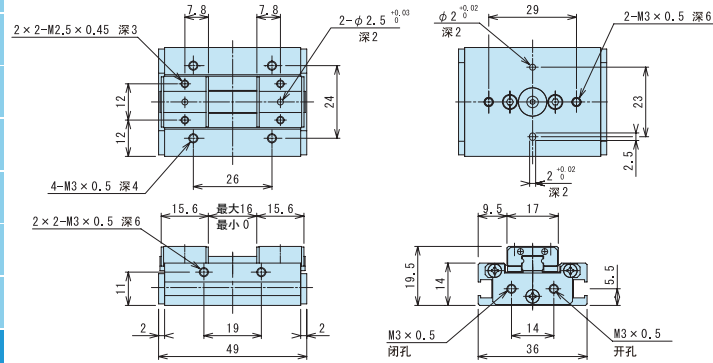


备有CAD数据。申请请参见 **▶410P**

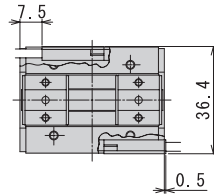
外形图

HLF-08AS1 (最适合夹持力20N~35N)

HLF-08AS1 标准

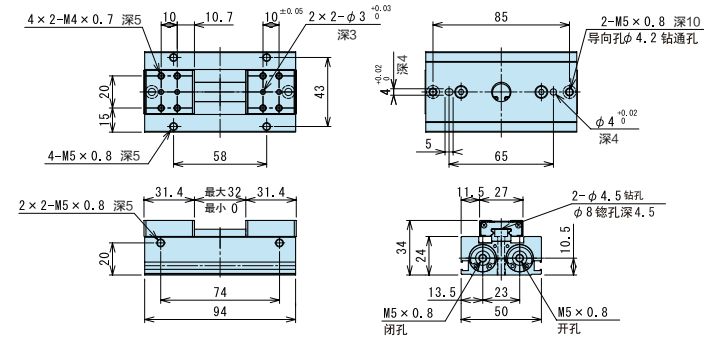


HLF-08AS1-E□S□

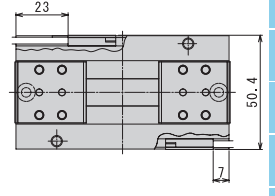


HLF-16AS1 (最适合夹持力110N~160N)

HLF-16AS1 标准

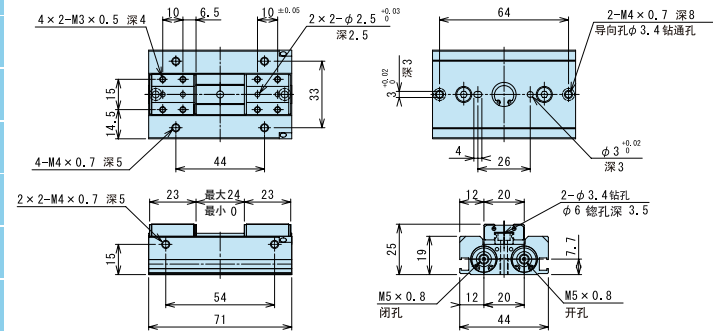


HLF-16AS1-E□S□

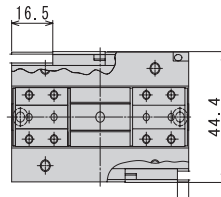


HLF-12AS1 (最适合夹持力60N~80N)

HLF-12AS1 标准

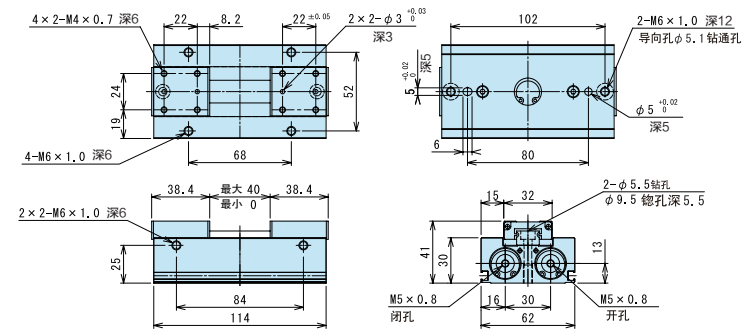


HLF-12AS1-E□S□



HLF-20AS1 (最适合夹持力160N~250N)

HLF-20AS1 标准



HLF-20AS1-E□S□

