

### 采用直线导轨的薄型长行程型。

#### 特点

■薄型、开闭行程大。

薄型、高扭矩的双活塞方式。

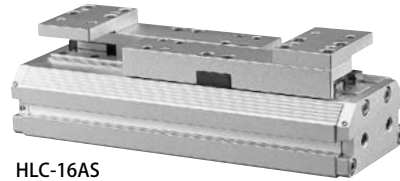
■采用直线导轨，耐久性优异。

由于直线导轨的导轨间距大，因此刚性高。

■品种丰富，适合各种规格。

可在全部6种尺寸、11种行程规格中选择。

■开有正面通孔，安装方便。



HLC-16AS

#### 型号表示方法

标准 ----- HLC-08AS

选项 ----- **HLC - 12AS - L1 - ET3LS2 - Z** ----- HLC-12AS的长行程型附带2个无触点开关。

型式		尺寸		行程		传感器及数量				选项	
记号	名称	记号	名称	记号	名称	记号	名称	记号	名称	记号	名称
HLC	普通	08AS	30AS	无记号	普通	ET3	无触点3芯	ER2L	无触点2芯	Z	特殊规格
HLC-□□-L1 ※1	长行程型	12AS		L1 ※1	长行程型	ET3L	无触点3芯	E24 ※2	有触点2芯		
		16AS				ER3	无触点3芯	E24L ※2	有触点2芯		
		20AS				ER3L	无触点3芯	E25 ※2	有触点2芯		
		25AS				ET2	无触点2芯	E25L ※2	有触点2芯		
						ET2L	无触点2芯	S1	传感器1个		
						ER2	无触点2芯	S2	传感器2个		

※108AS 除外

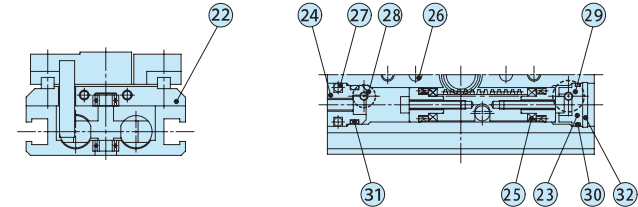
※2 仅限30AS

#### 规格

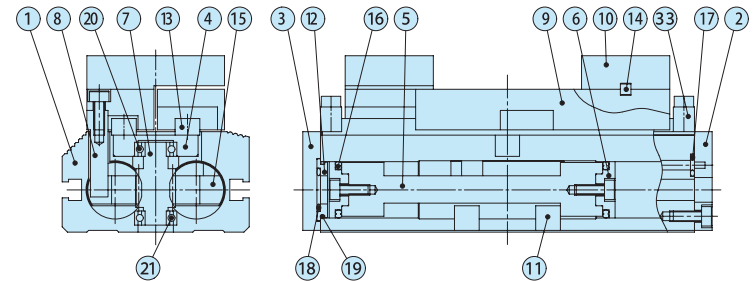
型号	HLC-08AS		HLC-12AS		HLC-16AS		HLC-20AS		HLC-25AS		HLC-30AS	
	标准	标准	标准	L1	标准	L1	标准	L1	标准	L1	标准	L1
驱动源	空气0.2~0.7MPa											
润滑	无注油或1号透平油 (ISOVG32)											
环境温度 (°C)	5~60											
驱动行程 (mm)	20	30	60	40	80	50	100	60	120	70	140	
气缸直径 (mm)	φ8×2	φ12×2		φ16×2		φ20×2		φ25×2		φ30×2		
内部容积 [往复] (cm³/次)	2.0	6.8	13.6	16.1	32.2	31.4	62.8	58.9	117.8	99.0	198.0	
重复精度 (mm)	±0.03											
本体质量 (kg)	0.14	0.29	0.44	0.71	0.85	1.03	1.40	1.62	2.23	2.74	3.69	

#### 内部结构图、零件及密封件列表

##### ■ HLC-08AS



##### ■ HLC-12AS~30AS



##### ■零件列表

编号	名称	材质	编号	名称	材质	编号	名称	材质
1	本体	铝	12	缸盖	铝	23	缸盖1	树脂
2	侧板1	※4 铝	13	LM导轨		24	缸盖2	铝
3	侧板2	※4 铝	14	键	※5	25	磁铁	
4	轴承固定器	※4 铝	15	半月形磁铁	※2	26	定位销	轴承钢
5	齿条	不锈钢	16	活塞密封		27	止转销	轴承钢
6	活塞	树脂	17	垫片		28	垫片1	
7	小齿轮	不锈钢	18	气缸密封1		29	垫片2	
8	齿条副	碳钢	19	气缸密封2		30	气缸密封1	
9	LM导板	※5 铝	20	单列深沟球轴承		31	气缸密封2	
10	母爪	铝	21	单列深沟球轴承		32	C型挡圈	不锈钢
11	键	※5	22	直线导轨安装座	铝	33	固定配件	※3 不锈钢

※1 16AS~25AS为碳钢, 30AS为不锈钢

※2 仅30AS (标准行程) 为2个

※3 仅16AS, 20AS安装

※4 08AS无此零件

※5 08AS, 12AS无此零件

##### ■密封件列表

编号	HLC-08AS	No.	HLC-12AS	HLC-16AS	HLC-20AS	HLC-25AS	HLC-30AS
16	MYA-5	16	MYA-9	PSD-16	PSD-20	PSD-25	PSD-30
28	S-3	17	S-3	S-4	S-4	S-4	S-4
29	S-5	18	φ6×φ1	S-10	S-14	S-18	S-22
30	φ8×φ1	19	φ10×φ1	φ13×φ1	φ18×φ1	φ22.3×φ1.02	φ28×φ1
31	S-7						

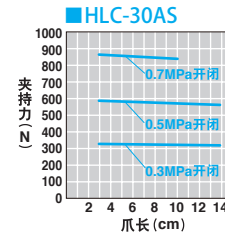
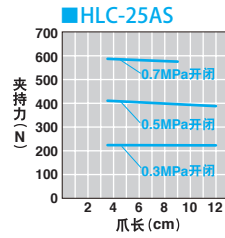
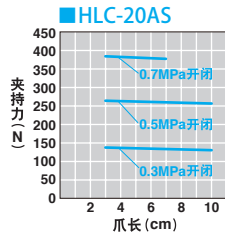
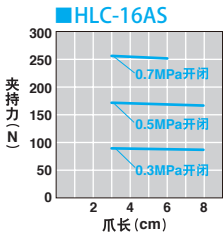
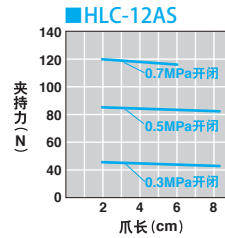
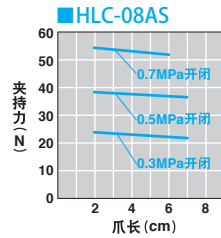
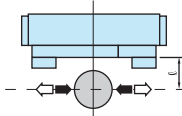
- 卡爪
- LHA
- LHB-G
- LHC
- BSA
- BHA-G
- BHE
- HMA
- HA
- HC
- HLC**
- HLF
- HMF
- HMFS
- HF
- HG
- HK
- HLG
- HLA-G
- HLB-G
- HH
- HHA-B
- HHC-D
- HHCT
- HHH
- HLD
- HJQ
- HMD
- HB
- HJD
- HJ
- HMB
- HD

### 性能数据

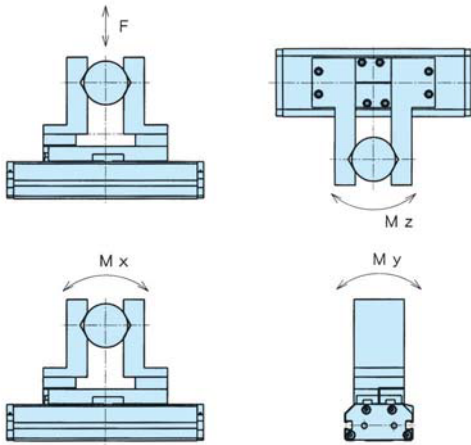
#### ■ 夹持力

是指在各供给压力 (MPa) 下卡爪的爪长  $l$  所对应的作用于开启方向、关闭方向的力。

开启方向 (←)   
 关闭方向 (→)



#### ■ 容许负荷及容许力矩



型式	负荷及力矩	F N	Mx N·m	Mz N·m	My N·m
HLC-08AS		102	10	8.5	1.6
HLC-12AS		151	11.9	8.2	4.68
HLC-12AS-L1		151	11.9	8.2	4.68
HLC-16AS		325	27.5	25.6	7.96
HLC-16AS-L1		325	27.5	25.6	10.6
HLC-20AS		306	29.9	27	10.6
HLC-20AS-L1		306	29.9	27	11.2
HLC-25AS		423	105.1	96.4	19.7
HLC-25AS-L1		423	105.1	96.4	19.7
HLC-30AS		694	109.3	116.5	33.3
HLC-30AS-L1		694	109.3	116.5	43.1

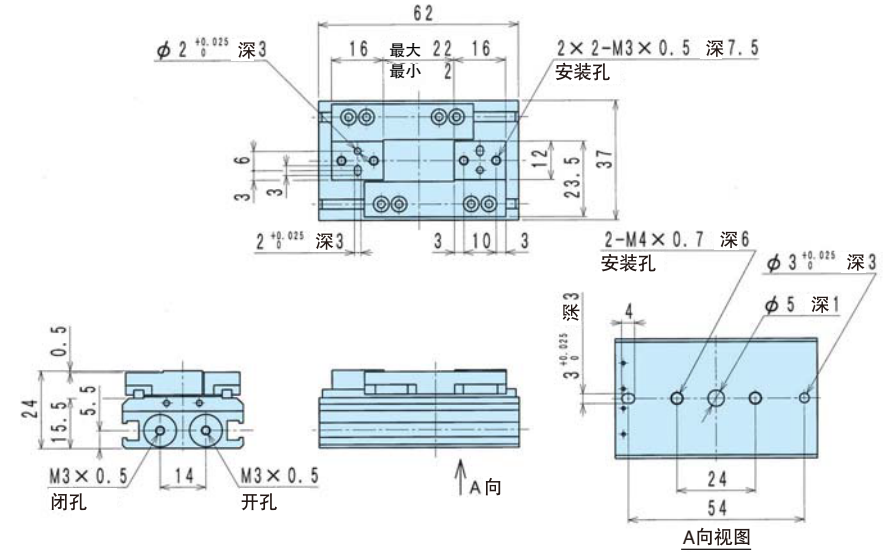
※上述数值为静负荷,而非冲击负荷。

### 外形图

备有CAD数据。申请请参见 **▶410P**

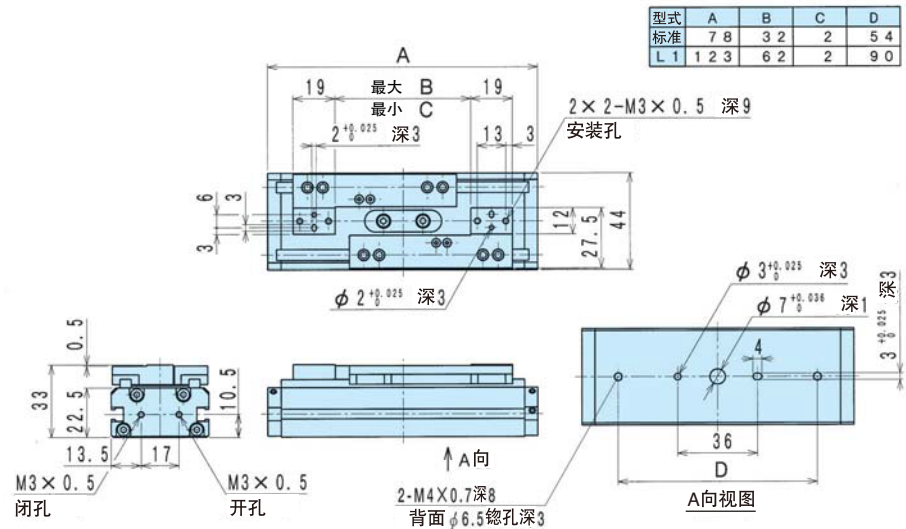
#### ■ HLC-08AS (最适合夹持力 20N~35N)

##### HLC-08AS 标准



#### ■ HLC-12AS (最适合夹持力 40N~80N)

##### HLC-12AS 标准, L1

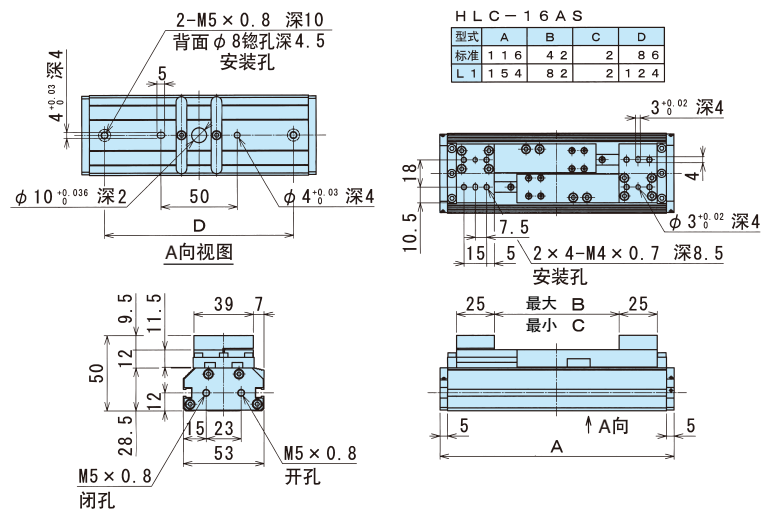


- 卡爪
- LHA
- LHB-G
- LHC
- BSA
- BHA-G
- BHE
- HMA
- HA
- HC
- HLC**
- HLF
- HMF
- HMFS
- HF
- HG
- HK
- HLG
- HLA-G
- HLB-G
- HH
- HHA-B
- HHC-D
- HHCT
- HHH
- HLD
- HJQ
- HMD
- HB
- HJD
- HJ
- HMB
- HD

#### 外形图

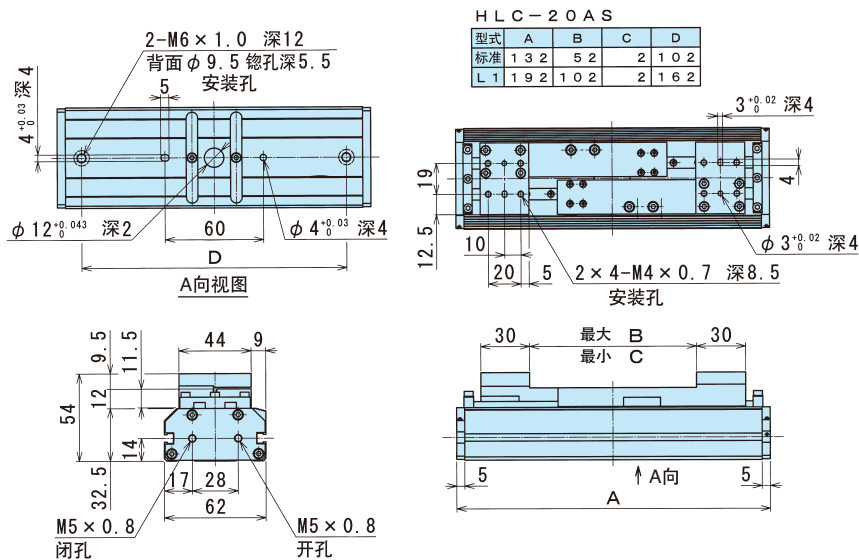
#### ■HLC-16AS (最适合夹持力80N~160N)

##### HLC-16AS 标准, L1



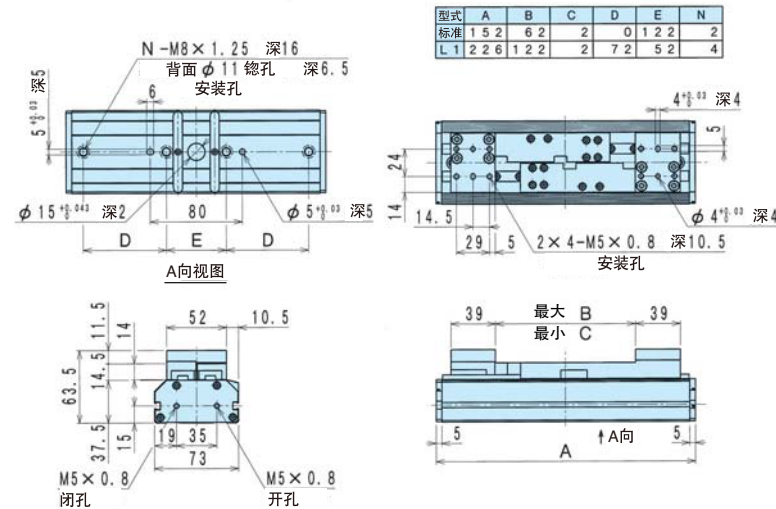
#### ■HLC-20AS (最适合夹持力130N~250N)

##### HLC-20AS 标准, L1



#### ■HLC-25AS (最适合夹持力200N~350N)

##### HLC-25AS 标准, L1



#### ■HLC-30AS (最适合夹持力300N~550N)

##### HLC-30AS 标准, L1

