

### 轻薄紧凑的平行卡爪。

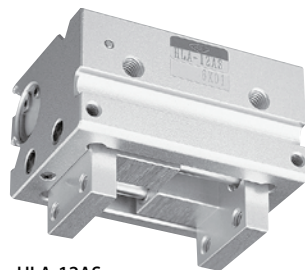
#### 特点

##### ■衬套导套。

使用耐冲击的衬套导套。

##### ■适用于各种大小的工件。

总高度低，结构紧凑。  
爪的驱动行程长，无需进行兼用调节。



HLA-12AS

#### 型号表示方法

标准 ----- HLA-12AS

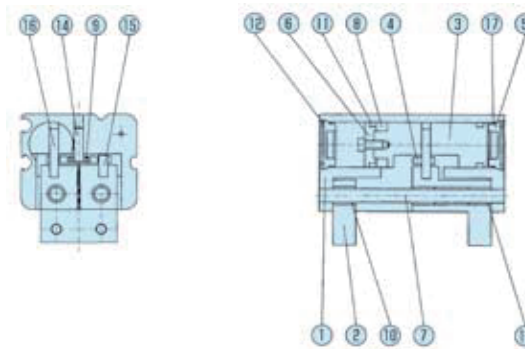
选项 ----- HLA - 12AS - E16S2 - Z ----- HLA-12AS附带2个无触点开关。

尺寸		传感器及数量				选项	
记号		记号	名称	记号	名称	记号	名称
12AS		E16	无触点3芯	E26L	有触点2芯	Z	特殊规格
15AS		E16L	无触点3芯	E27	有触点2芯		
20AS		E17	无触点2芯	E27L	有触点2芯		
		E17L	无触点2芯	S1	传感器1个		
		E26	有触点2芯	S2	传感器2个		

#### 规格

型号	HLA-12AS	HLA-15AS	HLA-20AS
驱动源	空气0.3~0.7MPa		
润滑	无注油或1号透平油 (ISOVG32)		
环境温度 (°C)	5~60		
驱动行程 (mm)	15	20	25
气缸直径 (mm)	φ12	φ15	φ20
内部容积 [往复] (cm <sup>3</sup> /次)	1.69	3.53	7.85
重复精度 (mm)	±0.03		
本体质量 (g)	152	276	504

#### 内部结构图、零件及密封件列表



##### ■零件列表

编号	名称	材质	编号	名称	材质	编号	名称	材质
1	本体	铝	7	导杆	高碳铬轴承钢	13	衬套	
2	母爪	铝	8	磁铁		14	平行销	碳钢
3	活塞	不锈钢	9	小直径球轴承		15	针状滚柱A	高碳铬轴承钢
4	凸轮	不锈钢	10	衬套		16	针状滚柱B	高碳铬轴承钢
5	缸盖	树脂	11	活塞密封		17	气缸密封	
6	磁铁固定器	树脂	12	挡圈	不锈钢			

##### ■密封件列表

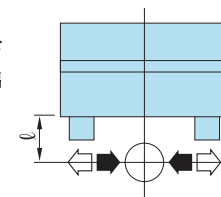
编号	HLA-12AS	HLA-15AS	HLA-20AS
11	MYA-9	MYA-11	MYA-16
17	φ10×φ1	φ14×φ1	φ18×φ1

#### 性能数据

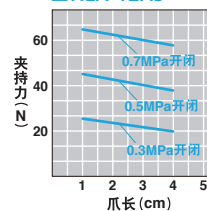
##### ■夹持力

是指在各供给压力 (MPa) 下卡爪的爪长 $l$ 所对应的作用于开启方向、关闭方向的力。

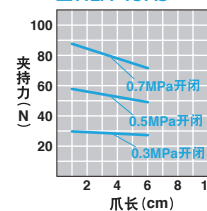
开启方向 (←) ————  
关闭方向 (→) ————



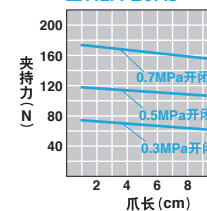
##### ■HLA-12AS



##### ■HLA-15AS



##### ■HLA-20AS

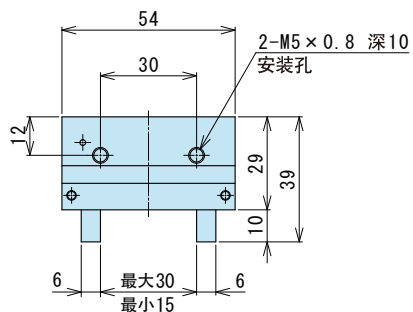
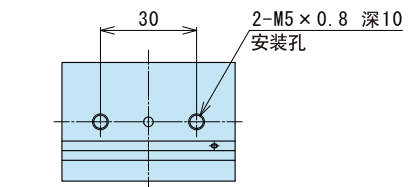


◎ 备有CAD数据。申请请参见 **▶410P**

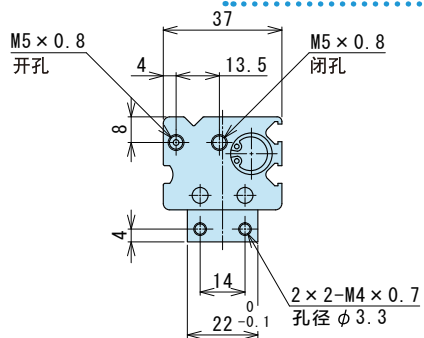
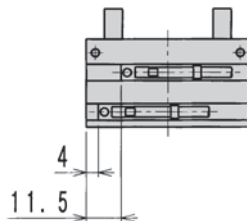
### 外形图

#### HLA-12AS (最适合夹持力 20N~50N)

##### HLA-12AS 标准

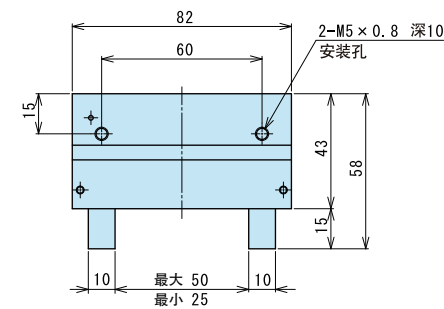
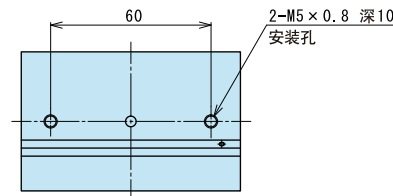


##### HLA-12AS-E□S□

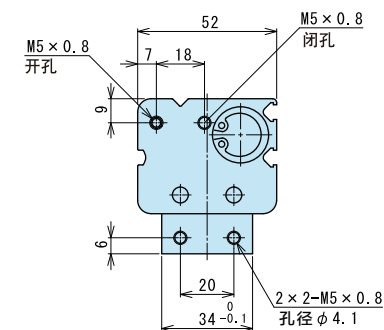
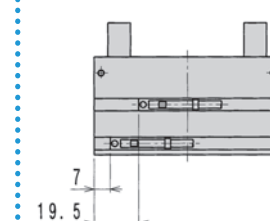


#### HLA-20AS (最适合夹持力 80N~120N)

##### HLA-20AS 标准

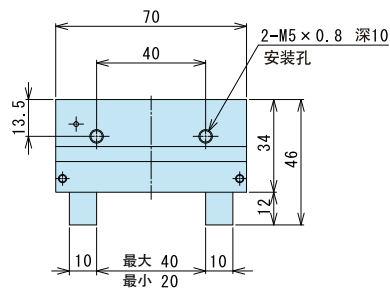
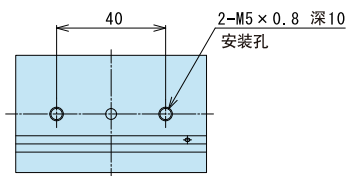


##### HLA-20AS-E□S□



#### HLA-15AS (最适合夹持力 40N~80N)

##### HLA-15AS 标准



##### HLA-15AS-E□S□

